

NÁVOD K OBSLUZE A INSTALACI
SKLOKERAMICKÉ VARNÉ DESKY SAMOSTATNÉ
KH 13W, KH 13X, KH 210X

VŠEOBECNÉ INFORMACE

Vážený zákazníku, děkujeme Vám, že jste si vybral náš spotřebič.

Prosíme, před použitím spotřebiče si pozorně přečtěte návod k použití, který Vám pomůže správně používat spotřebič. Prosíme, uschovejte si ho pro budoucí potřebu a pro osoby, které nejsou obeznámeny s tímto spotřebičem.

Zapamatujte si bezpečnostní pokyny a všechny další důležité informace označené jako „UPOZORNĚNÍ“

Tento spotřebič je určen pouze pro použití v domácnosti. Po vestavění do pracovní kuchyňské desky k přípravě pokrmů v nádobách určených pro použití na sklokeramických deskách.

Záruka

Na spotřebič poskytujeme 24-měsíční záruku.

Upozornění: Zapojení tohoto spotřebiče musí provést kvalifikovaný pracovník

Prosíme, abyste při kontaktování našeho servisního střediska měli připravené následující údaje:

- typ výrobku / model
- výrobní číslo
- datum zakoupení spotřebiče

Ochrana životního prostředí

Likvidace odpadu

Roztříďte odpad podle různých materiálů (kartón, polystyrén, atd.) a zlikvidujte jej podle místních předpisů (zákon č. 125/97 Sb. o odpadech § 18 a 19 a vyhláška č.338/9 Sb. § 16).

Spotřebič i jeho části předejte po jejich skončení životnosti do sběrných surovin (§ 16 a 17, vyhláška č. 338/97 Sb.).

Tento spotřebič je v souladu s těmito předpisy:

- Bezpečnostní požadavky podle Nařízení 73/23/EEC týkající se „Nízkých napětí“.
- Požadavky podle Nařízení 89/336/EEC týkající se „Elektromagnetické kompatibility“
- Nařízení 89/109/EEC týkající se „Materiálů, které mohou přicházet do styku s potravinami“.

Upozornění:

Vlastní část nábytku, do které bude spotřebič vestavěn, okolní nábytek a veškeré materiály použité při vestavění musí během provozu spotřebiče odolávat minimálnímu zvýšení teploty o 85°C oproti teplotě prostředí. Tato informace je určena pouze pro orientaci, skutečné hodnoty teplotní odolnosti budou záviset na vlastnostech povrchové úpravy pracovní desky. Zodpovědnost za instalaci spotřebiče v rozporu s uvedenými pokyny ponese jeho majitel.

Tento spotřebič smí být umístěn v obyčejném prostředí dle ČSN 332000-3. Spotřebič je určen k přípravě a ohřívání pokrmů, proto ho nikdy nepoužívejte k jiným účelům, než k jakým je určen (např. vytápění místnosti) a v jakémkoliv jiném prostředí bez výslovného souhlasu firmy Karma Český Brod a.s.. Jiné použití by mělo za následek zrušení záruk a záručních nároků.

Váš nový spotřebič je chráněn zárukou před elektrickými nebo mechanickými vadami s určitými výjimkami uvedenými v záručních podmínkách firmy Karma.
Tato skutečnost neovlivňuje Vaše zákonná práva.

Vysoká kvalita a vyspělá technologie našich spotřebičů zaručuje jejich bezchybný provoz. Dojde-li k závadě, pokuste se ji odstranit zkontrolováním, jestli jste postupovali podle pokynů uvedených v tomto návodu.

V případě, že byste požadovali jakoukoliv poprodejní službu nebo radu, obraťte se laskavě na naše servisní středisko: viz. Seznam servisních firem, nebo přímo na servisní oddělení firmy Karma Český Brod a.s. na telefonním čísle 321 610 554.

Před uvedením spotřebiče do provozu se přesvědčete, že byly odstraněny veškeré ochranné obaly nebo povlaky. Z ekologických důvodů roztrďte obalové materiály podle druhů a likvidujte je v souladu s místními platnými předpisy.

Všechny další informace o likvidaci odpadních hmot můžete získat u místního orgánu ochrany životního prostředí.

Při prvním použití se může ze spotřebiče uvolňovat určitý pach, což však během krátké doby pomine.

Tento spotřebič byl zkonstruován a distribuován v souladu se základními požadavky příslušných ČSN.

Jelikož firma Karma Český Brod a.s. zastává strategii neustálého zlepšování svých výrobků, vyhrazuje si právo provádět bez předchozího upozornění změny a úpravy, které považuje za potřebné.

Bezpečnostní pokyny

Tento spotřebič vyhovuje všem platným evropským bezpečnostním normám. Společnost Karma Český Brod a.s. však zdůrazňuje, že tato skutečnost není v rozporu s tím, že povrch spotřebiče se během používání zahřeje a přechodně zůstane horký i po vypnutí.

- Spotřebič mohou obsluhovat pouze dospělé osoby. Není přípustné ponechat děti bez dozoru u spotřebiče, který je v provozu a po dobu chlazení spotřebiče.
- Pokud musí být mladší osoby přítomni v kuchyni, zajistěte aby byli po celou dobu pod dohledem.
- Velkou pozornost a opatrnost věnujte používání a čištění spotřebiče.
- Ujistěte se, že držadla pánví a hrnců jsou vždy správně orientovaná tak, aby nedošlo k náhodnému nechtěnému nebezpečí úrazu převrnutím nebo pádem nádobí apod.
- Nezaněchávejte bez dozoru zahřívavý olej nebo tuky, neboť hrozí nebezpečí požáru.
- Pozor na páru, která vniká během vaření.
- Používejte nádobí s plochými dny a správné velikosti pro příslušnou varnou zónu, nikdy nepoužívejte menší.
- Nepoužívejte nádobí s hrubým dnem, zamezíte poškrábání varné desky.
- Zabraňte styku elektrických zařízení nebo kabelů s horkou plochou varné desky.
- Během provozu je zakázáno čištění a omývání spotřebiče
- Nepoužívejte spotřebič pro vytápění místnosti nebo sušení oděvů apod.

- Je zakázáno užívat spotřebič k jiným než k tomu určeným účelům.
- Je zakázáno během provozu dotýkat se jiných částí spotřebiče než ovládacích prvků k tomu určených.
- Je zakázáno zasahovat do konstrukce spotřebiče
- Dodržte bezpečnou vzdálenost od zařizovacích předmětů
- Neinstalujte spotřebič v blízkosti záclon nebo čalouněných částí nábytku.

Montáž spotřebiče musí být provedena kvalifikovanou osobou, přesně podle návodu výrobce.

Jestliže je napájecí přívod tohoto spotřebiče poškozen, musí být přívod nahrazen výrobcem nebo jeho servisním technikem, aby se tak zabránilo vzniku nebezpečné situace.

Výstraha: Pokud je povrch popraskán, vypněte spotřebič, abyste zabránili možnosti úrazu elektrickým proudem.

Společnost Karma Český Brod a.s. odmítá jakoukoliv odpovědnost za zranění, škody způsobené osobám nebo na majetku v důsledku nesprávné instalace nebo obsluhy tohoto spotřebiče.

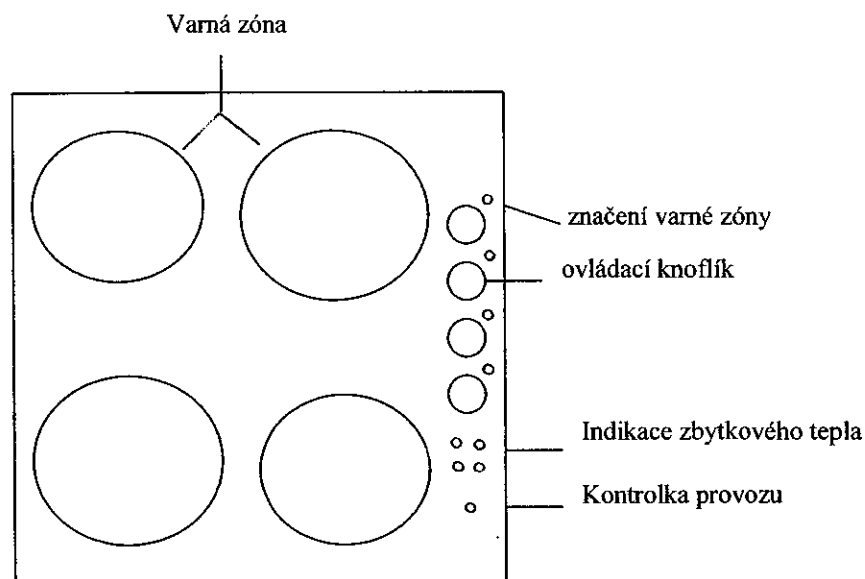
Během používání spotřebiče se bude uvolňovat teplo, pára a vlhkost, je nutno zachovávat opatrnost, aby nedošlo ke zranění a zajistit přiměřenou ventilaci místnosti. Pokud dochází k déle trvajícím provozu, může být nutné zajistit další ventilaci – příslušné informace o jejím potřebném rozsahu můžete získat od autorizovaného pracovníka provádějícího instalaci.

NÁVOD K OBSLUZE

Důležité: Před prvním vařením je důležité vyčistit povrch spotřebiče od konzervačních materiálů z výroby vhodnými čistícími prostředky na sklokeramické desky.

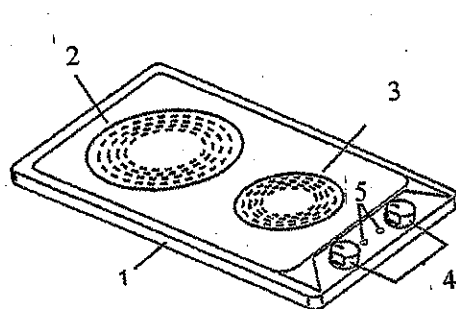
Varná deska

KH 13



Obr.1

KH 210X



1. pracovní deska
2. velká varná zóna prům.180 mm
3. malá varná zóna prům.145 mm
4. ovládací knoflíky
5. indikace zbytkového tepla

OVLÁDACÍ KNOFLÍKY KH 13

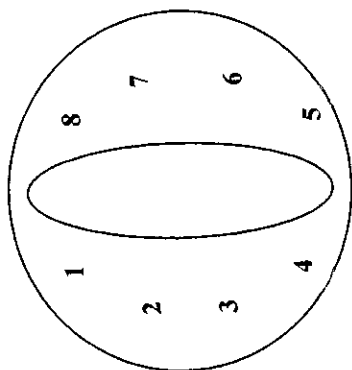
Varné zóny se ovládají knoflíky nasazenými na energetické regulátory. Čísla od 1 do 8 označují nastavení vaření. Otáčejí se ve směru hodinových ručiček, kde poloha 1 je minimální výkon a 8 je výkon maximální. Číslo 0 označuje stav vypnutí (obr.2a).

OVLÁDACÍ KNOFLÍKY KH 210

Varné zóny se ovládají knoflíky nasazenými na přepínací pakety. Čísla od 1 do 6 označují nastavení vaření. Otáčejí se proti směru hodinových ručiček, kde poloha 1 je minimální výkon a 6 je výkon maximální. Číslo 0 označuje stav vypnutí (obr.2b). Zóna ovládaná je vyobrazená u každého knoflíku.

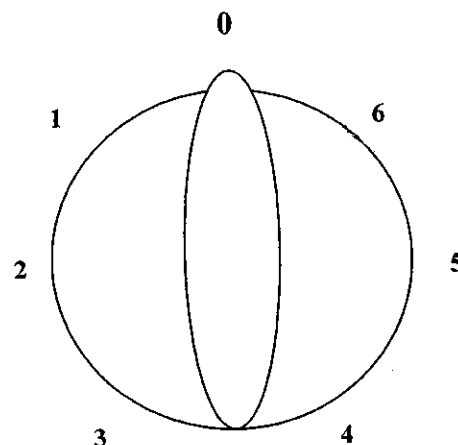
Obr. 2a

KH 13



Obr. 2b

KH 210X



Kontrolka provozu KH 13

Kontrolka svítí, pokud je jedna nebo více varných zón v provozu.

Indikace zbytkového tepla

Každá varná zóna má svou indikaci zbytkového tepla. Tato kontrolka se automaticky zapne. Kontrolka svítí i po vypnutí, po dobu potřebnou k vychladnutí zóny pod teplotu 50°C.

Upozornění:

- Nepoužívejte prostředky pro podporování varu, neboť jsou schopny vyvíjet nadměrné teplo schopné poškodit tento spotřebič.
- Nepoužívejte varnou zónu desky jako ploténku na přímé pečení či smažení, tzn. bez nádobí.
- Neponechávejte varné zóny zapnuté naprázdno, tzn. bez varných nádob, a to ani prázdných.
- Pamatujte na to, že varné zóny po vypnutí zůstávají horké a postupně chladnou.
- **Při vaření pokrmů s vysokým obsahem cukru dbejte na okamžité odstranění překypělých tekutin, aby nedošlo k nevratnému poškození sklokeramického povrchu.**
- **Je nutné používat nádobí označené symbolem pro sklokeramickou desku. Nesmí se použít nádobí hliníkové, nebo obsahující hliník – hrozí nevratné poškození sklokeramického povrchu.**

Užitečné rady

- Používejte vždy varnou nádobu vhodného průměru, tzn. stejného nebo o málo většího než je průměr varné zóny.
- Dno varné nádoby musí být ploché
- Pokud je to možné, při vaření zakryvejte nádobu pokličkou.
- Zabraňte překypění obsahu tím, že snížíte příkon po začátku varu.

ÚDRŽBA A ČIŠTĚNÍ SPOTŘEBIČE

Během záručního období musí být veškeré potřebné servisní zásahy uplatňovány u servisních pracovníků společnosti Karma Český Brod a.s. Je nutno si uvědomit, že jakýkoliv zásah do spotřebiče, nebo jeho oprava provedená neautorizovanými osobami znamená zrušení záruky.

Před čištěním nechte vždy spotřebič vychladnout, abyste zabránili zranění popálením. Nepoužívejte žíravé ani abrazivní čisticí prostředky, drátěnky ani jiné tvrdé nástroje, které by mohly poškodit povrch.

V běžných případech postačuje čištění měkkou tkaninou a přípravkem určeným pro sklokeramické desky.

Přípečené nečistoty nejprve odstraňte škrabkou určenou pro čištění sklokeramických desek.

Zabraňte poškrábání nebo poškození sklokeramického povrchu, jelikož může dojít k následnému prasknutí.

POKYNY PRO INSTALACI

Tyto pokyny jsou určeny pro kvalifikované pracovníky.

Tento spotřebič musí být instalován kvalifikovaným pracovníkem v souladu se stávajícími předpisy a normami:

| | |
|------------------|---|
| ČSN EN 60 3351 - | Elektrické spotřebiče pro domácnost. |
| ČSN 36 1313 - | Sporáky a vařiče. Elektrické spotřebiče pro domácnost. |
| ČSN 33 2180 - | Připojování elektrických přístrojů a spotřebičů. |
| ČSN 06 1008 - | Požární bezpečnost lokálních spotřebičů. |
| ČSN 78 0823 - | Požární technické vlastnosti hmot. Stupeň hořlavosti stavebních hmot. |

Kontrola dodaného spotřebiče

Po vybalení zkontrolujte, zda je ke spotřebiči přiloženo následující:

- Návod k obsluze a instalaci
- Záruční list
- Seznam servisních firem
- Těsnicí páska nebo tmel, přípevňovací svorky a šrouby.

Umístění spotřebiče

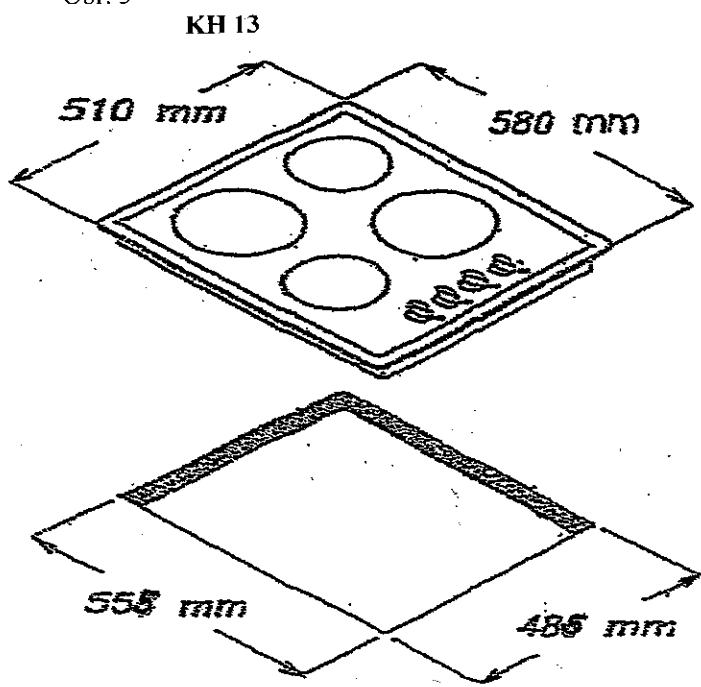
Z důvodů charakteru tohoto spotřebiče je při zabudování do pracovní desky nutné zachovat následující minimální vzdálenosti.

- 500 mm ve směru hlavního sálání
- 100 mm v ostatních směrech od hořlavých hmot

Povrch jakéhokoliv vedlejšího objektu musí odolávat minimálnímu zvýšení teploty o 85°C.

1. Vyřízněte otvor podle rozměrů uvedených na obrázku 3.
2. Otočte desku, nalepte těsnicí pásku, nebo naneste tmel tak, aby sledoval hranu vnějšího obvodu. (Nepoužívejte těsnění na bázi silikonu nebo akrylátu, neboť by mohlo dojít k poškození povrchu pracovní desky při demontáži v případě nutných oprav.)
3. Připojte spotřebič k elektrické síti, viz. Připojení k elektrické síti.
4. Vložte spotřebič do otvoru a upevněte jej pomocí upevňovacích svorek a šroubů. Dotahujte rovnoměrně

Obr. 3



KH 210X

Připojení k elektrické síti

Zapojení tohoto spotřebiče musí provést kvalifikovaný pracovník.

Před připojením zařízení se ujistěte, že elektrické napětí vyznačené na štítku desky odpovídá napětí v síti.

UPOZORNĚNÍ: Toto zařízení musí být připojeno na ochranný vodič

KH 13 Obr.4b.

Tato varná deska musí být připojena k el. síti samostatným odjištěným vedením s minimální vzdáleností kontaktů při vypnutí 3 mm. Jištění pro třífázové připojení 3x16A, pro jednofázové minimálně 30A. Svorkovnici zaklemujte dle požadovaného připojení.

KH 210 Obr.4a

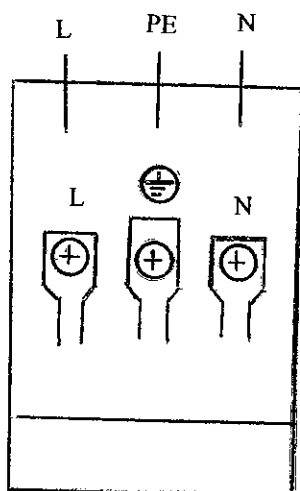
Tato varná deska musí být připojena k el. síti samostatným odjištěným vedením s minimální vzdáleností kontaktů při vypnutí 3 mm. Lze připojit pouze jednofázově. Jištění 16A.

Je nutno dbát, aby kabel nepřišel do styku s horkými částmi spotřebičů.
Spotřebič nesmí být připojen k el. síti pomocí zásuvky a zástrčky.

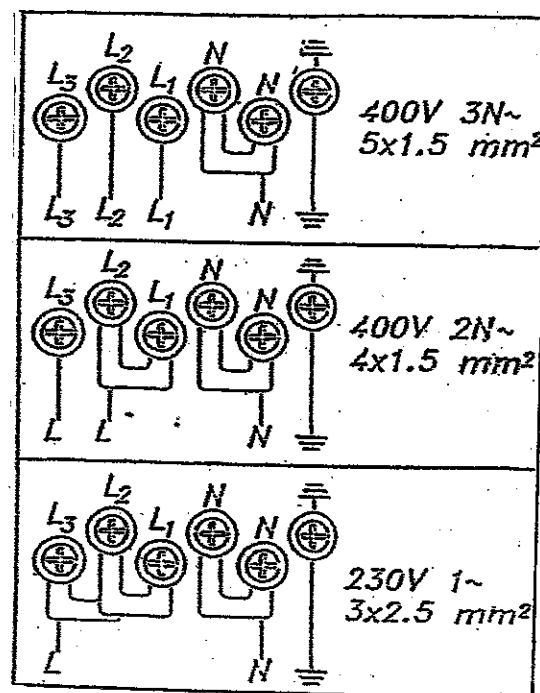
Důležité: zajistěte, aby všechny spoje a kontakty byly řádně utažené.

Schéma připojení

Obr.4a



Obr 4b



TECHNICKÉ PARAMETRY

Sklokeramické desky

| | | |
|---|------------------------------------|---------------------|
| Model | KH 13 W, KH 13 X | KH 210X |
| Popis | Sklokeramická deska | Sklokeramická deska |
| Barevné provedení rámečku | Nerezová ocel, bílá | Nerezová |
| Rozměry | | |
| a) vnější (h x š x v) | 505x575x40 | 510x300x55 |
| b) zabudování hloubka (mm) | 485 | 480 |
| šířka (mm) | 555 | 280 |
| výška (mm) | 42 | 55 |
| c) balení (h x š x h) | 560x640x130 | 555x365x145 |
| Hmotnost (kg) | | |
| a) čistá | 8,5 | 4,5 |
| b) hrubá | 9,5 | 5,5 |
| Počet a typ varných zón | 4 | 2 |
| Velká zóna (průměr 180 mm) | 2 | 1 |
| Malá zóna (průměr 145) | 2 | 1 |
| Typ zón | 4 radiantní | 2 radiantní |
| Regulátor/volič energie | Energoregulátor | Paketový přepínač |
| Kontrolka provozu | Ano | Ne |
| Indikace zbytkového tepla | Ano | Ano |
| Počet kontrolky indikace zbytkového tepla | 4 | 2 |
| Ovládací panel | Boční | Čelní |
| Rámeček / ovládací knoflíky | Smalt bílý / bílé , nerez/černé | Nerez/černé |
| Sada materiálu pro zabudování | Ano | Ano |
| Max. příkon (kW) | 5,8 | 2,9 |
| Velká zóna (průměr 180 mm) | 1,7 | 1,7 |
| Malá zóna (průměr 145 mm) | 1,2 | 1,2 |
| Napětí (V) | 230/400 | 230 |
| Frekvence (Hz) | 50 Hz | 50 Hz |
| Jištění jednofázové (A) | 32 | 16 |
| Jištění třífázové (A) | 3 x 16 | --- |
| Přívodní kabel | Ne | Ne |

ZÁRUČNÍ PODMÍNKY

Vážený zákazníku,

k Vašemu novému spotřebiči je přiložen záruční list, jehož vyplněnou vratnou část vyplňte a zašlete prosím zpět co možno nejdříve.

Tato záruka je jakýmsi doplňkem Vašich zákonných práv a žádným způsobem nebude Vaše práva omezovat.

Dále uvádíme záruční podmínky, které platí pro Váš spotřebič Karma:

Veškeré práce v souvislosti se zárukou musí být prováděny společností Karma Český Brod a.s. nebo autorizovaným servisem Karma. Jakékoliv záruční nároky uplatňované v rámci této záruky musejí být podloženy originální fakturou nebo kupní stvrzenkou ze dne zakoupení.

Záruční doba začíná dnem zakoupení a výrobce poskytne součásti a práci potřebné pro opravu spotřebiče, pokud by jeho selhání bylo způsobeno mechanickou nebo elektrickou závadou. Tato služba bude poskytnuta zdarma v době záruky.

TATO ZÁRUKA SE NEVZTAHUJE NA NÁSLEDUJÍCÍ PŘÍPADY:

- Jakékoliv poškození způsobené dopravou, chybným použitím nebo nedbalostí.
- Kosmetických a nízkoživotných součástí, jako zásuvek, pojistek, žárovek, krytů svítidel, kosmetických úprav hran, kabelů, filtrů a přípevnovacích elementů, knoflíků, pryže a těsnění, keramických nebo skleněných povrchů, promáčklin, škrábanců, lakovaných povrchů.
- Periodická údržba, oprava nebo výměna součástí z důvodu přirozeného opotřebení.
- Změna barvy materiálů, koroze.
- Nesprávná instalace, úpravy nebo opravy provedené neoprávněnými osobami.
- Použití součástí nepocházejících od firmy Karma
- Poškození způsobená cizími předměty nebo látkami.
- Použití spotřebiče pro jiné účely.
- Provozování spotřebiče s nesprávným napětím
- Živelní pohromy a jiné příčiny mimo sféry vlivu společnosti Karma Český Brod a.s.

VŠECHNY ZÁRUKY JSOU NEPŘENOSNÉ

Další informace ochotně podáme a jakékoliv jiné dotazy odpovíme na uvedených telefonních číslech :

KARMA Český Brod a.s., Zborovská 693, 282 31 Český Brod

obchodní oddělení

servis

náhradní díly

tel.: 321 610 523

tel.: 321 610 554

tel.: 321 610 554

fax: 321 620 971

e-mail: odbyt@karma-as.cz

www.karma-as.cz