



**NÁVOD K POUŽITÍ**

**PLYNOVÉ VARNÉ DESKY  
PRO KOMBINOVANÉ SESTAVY**

**KH 600W, KH 600X**

## **Vážený zákazníku,**

děkujeme Vám, že jste si vybral náš výrobek. Prosíme, před použitím spotřebiče přečtěte pečlivě tento návod, což Vám pomůže správně používat spotřebič. Uchovejte si tento návod pro budoucí potřebu.

Dovolte nám popřát vše nejlepší při používání Vašeho moderního spotřebiče.

Zapamatujte si všechny bezpečnostní pokyny a upozornění.

Tento spotřebič je určen pouze pro použití v domácnosti po vestavění do pracovní desky kuchyňské linky k přípravě pokrmů v nádobách k tomu určených. Výrobce nepřebírá jakoukoli zodpovědnost za případné zranění nebo škody způsobené nesprávnou instalací nebo nevhodným, nesprávným nebo nesmyslným používáním.

## **OBECNÉ ÚDAJE PRO KONEČNÉHO UŽIVATELE**

### **Ochrana životního prostředí**

#### **Likvidace odpadu**

Roztřídte odpad podle různých materiálů (karton, polystyén, atd.) a zlikvidujte je podle místních předpisů (zákon 125/97Sb. o odpadech §18 a 19 a vyhláška č. 338/97 Sb. §16)

Spotřebič i jeho části předejte po skončení jejich životnosti do sběrných surovin (§16 a 17 vyhlášky č. 338/97 Sb.)

Tento spotřebič je v souladu s těmito předpisy:

- Bezpečnostní požadavky podle nařízení 73/23/EEC týkajících se „Nízkých napětí“
- Požadavky podle nařízení 89/336/EEC týkající se „Elektromagnetické kompatibility“
- Bezpečnostní požadavky podle nařízení 90/396/EEC týkající se „Plynových spotřebičů“
- Nařízení 89/109 EEC týkající se „materiálů, které mohou přicházet do styku s potravinami“

### **Záruka**

Na Váš spotřebič poskytujeme 24-měsíční záruku.

**Upozornění:** Na záručním listu si nechte potvrdit datum instalace a uvedení do provozu. Prosíme, uschovejte si také účet o zaplacení spotřebiče (fakturu). Tato dokumentace bude od Vás požadována servisním technikem při záruční opravě. Instalaci spotřebiče svěřte odborné firmě, organizaci k tomu oprávněné. V opačném případě Vaše právo na bezplatné odstranění závady zaniká.

### **Poprodejní servis**

Vysoká kvalita a vyspělá technologie našich spotřebičů zaručuje jejich bezchybný provoz.

A však pokud dojde k závadě, pokuste se ji odstranit zkontrolováním, jestli jste postupovali podle pokynů uvedených v tomto návodu. V případě potřeby odborné technické pomoci prosíme kontaktujte odborný servis, viz Seznam servisních firem.

Prosíme, abyste měli připravené následující údaje:

- Typ výrobku/model
- Výrobní číslo
- Datum zakoupení spotřebiče

### **Upozornění:**

Toto tepelné zařízení smí být umístěno v obyčejném prostředí dle ČSN 332001-3.

Spotřebič je určen k přípravě a ohřívání pokrmů, proto ho nikdy nepoužívejte k jiným účelům, než k jakým je určen (např. k vytápění místností).

Doporučujeme, obrátit se jednou za dva roky na oprávněnou servisní organizaci, která provede vyčištění, kontrolu a seřízení spotřebiče, předejte tím případným poruchám a prodloužíte životnost spotřebiče.

### **Obsah**

#### **Návod k použití**

- Instalace
- Obsluha
- Údržba a čištění

#### **Návod pro pracovníka provádějící instalaci**

- Instalace
- Zabudování
- Připojení plynu
- Elektrické připojení
- Mechanické připojení
- Technická data

Tato varná deska byla vyrobena, pro použití v kombinaci s vestavnou troubou KT 605 nebo KT 608.

Ovládá se přes kloubovou spojku pomocí otočného knoflíku umístěného na ovládacím panelu trouby.

#### **Návod k použití**

##### **Instalace**

Instalace spotřebiče musí být provedena pouze oprávněnou organizací ( i soukromou firmou ). Uvedení do provozu, opravu či výměnu spotřebiče smí provádět pouze pověřená organizace ( i soukromá firma ) servisní sítě, smluvně vázaná s výrobcem, viz. Seznam servisních firem.

Odkazy na příslušné normy:

ČSN EN 30-1-1	Varné spotřebiče na plynná paliva pro domácnost-Část 1-1: Všeobecné požadavky na bezpečnost
ČSN EN 30-2-1	Varné spotřebiče na plynná paliva pro domácnost. Část 2-1: Hospodárné využití energie-Všeobecně
ČSN 33 2001-3	Prostředí pro elektrická zařízení
ČSN EN 1775	Zásobování plynem-Plynovody v budovách-Nejvyšší provozní tlak <5bar-Provozní požadavky
TPG G 704 01	Technická pravidla – odběrná plynová zařízení a spotřebiče na plynná paliva v budovách
ČSN 06 1008	Požární bezpečnost lokálních spotřebičů a zdrojů tepla
ČSN 73 0823	Stupeň hořlavosti stavebních hmot
ČSN 38 6462	Zásobování plynem-LPG-tlaková stanice, rozvod a použití.
ČSN 33 2180	Připojování elektrických spotřebičů

## Upozornění

Při zjištění zápachu plynu uzavřete kohout přívodu plynu před spotřebičem. Spotřebič je možno používat až po zjištění příčiny úniku plynu a jejím odstranění.

U spotřebičů na zemní plyn doporučujeme do přívodu plynu zařadit regulátor tlaku plynu. Při delším odstavení spotřebiče uzavřete kohout přívodu plynu. Testování těsnosti nebo vyhledávání místa úniku plynu otevřeným ohněm je zakázáno.

## OBSLUHA

### Ruční zapalování

Hořák se zapálí přiložením plamene ( zápalky, zapalovače ) k rozdělovači plamene vybraného hořáku, stlačením a otáčením ovládacího knoflíku příslušného hořáku do maximální polohy označené symbolem velkého plamene. Po zapálení otočte knoflíkem na požadovanou velikost plamene.

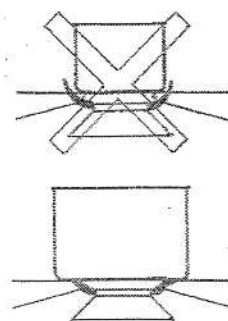
### Elektrické zapalování

Ovládací knoflík vybraného hořáku stlačíme a otočíme do maximální polohy ( symbol velkého plamene ) a souběžně stlačíme tlačítko zapalování označené symbolem jiskřičky a chvílku podržíme dokud se hořák nezapálí. ( Elektrická jiskra mezi zapalovací elektrodou a hořákem provede zapálení hořáku. ) Po zapálení otočte knoflíkem na požadovanou velikost plamene. V případě neúspěchu postup opakujte. Při vícenásobném neúspěšném opakování kontaktujte servis.

Poznámka: K vaření používejte hrnce a pánve s průměrem odpovídajícím průměru hořáku. Dbejte, aby plameny hořáků zahřívaly dno nádoby a nepřesahovaly jeho okraj ( viz.obr. 1 ) Nenechávejte prázdné hrnce nebo pánve na zapnutém hořáku.

### Plynová varná deska

Velký	Ø 20 - 26
Střední	Ø 14 - 20
Malý	Ø 10 - 14



Obr. 1

### Údržba a čištění

Před čištěním je nutno vypnout všechny ovládací knoflíky, odpojit spotřebič od elektrické sítě a vyčkat dokud spotřebič nevychladne. Pro dlouhou životnost spotřebiče je třeba provádět pravidelně celkové čištění. Přitom je třeba dbát na následující:

### Smaltovaný povrch

Povrch desky čistěte vlhkým hadříkem nebo houbou. Při větším znečištění použijte speciální prostředek pro smalt. Zbytky čistícího prostředku omyjte vodou a celou plochu důkladně osušte. Nikdy nepoužívejte drsné čistící prostředky, prostředky obsahující chlór a ani drátěnky. Smaltovaný povrch chraňte před stykem s kyselými a zásaditými roztoky. Nezanedbávejte kyselé nebo alkalické látky na pracovní ploše (ocet, sůl, citrónovou šťávu atd.).

### Smaltovaný povrch

Povrch desky čistěte vlhkým hadříkem nebo houbou. Při větším znečištění použijte speciální prostředek na nerez. Zbytky čistícího prostředku omyjte vodou a celou plochu důkladně osušte. Nikdy nepoužívejte drsné čistící prostředky, prostředky obsahující chlór a ani drátěnky. Smaltovaný povrch chraňte před stykem s kyselými a zásaditými roztoky. Nezanedbávejte kyselé nebo alkalické látky na pracovní ploše (ocet, sůl, citrónovou šťávu atd.). Nerezová pracovní plocha může po vyhřátí získat namodralý odstín, což neznamená zhoršení jakosti.

### Hořáky

Chcete-li vyčistit hořáky, vyjměte je z pracovní plochy a vložte je asi na 10 minut do roztoku teplé vody se saponátem. Vždy si ověřte, zda jsou otvory zbaveny nánosů a usazenin. Po umytí a vyčistění hořáky důkladně vysušte. Hořáky je nutno správně osadit, nesprávné osazení může mít za následek nepravidelný plamen.

### Návod pro pracovníka provádějící instalaci

#### Instalace

Tento spotřebič není vybaven zařízením pro odvod spalin. Musí být instalován v dostatečně větraném prostoru podle platných předpisů. Nejmenší požadovaný objem místnosti je 20 m<sup>3</sup>. Je-li nad spotřebič instalováno odvětrací zařízení (např. digestoř), snižuje se požadavek na nejmenší objem místnosti o 25%.

Spotřebič je možno instalovat v místnosti, jejíž průměrná světlá výška, vztažená na podlahovou plochu, je nejméně 2,3m. Jedná-li se o místnost se šikmým nebo klenutým stropem, započítává se do nejmenšího objemu pouze objem té části, kde světlá výška činí 2,3m a více. Umístí-li se spotřebič u stěny nižší, musí být nad ním instalováno účinné odvětrávací zařízení, (např. digestoř)

#### Zabudování

Varná deska nesmí být instalována v těsné blízkosti hořlavých materiálů.

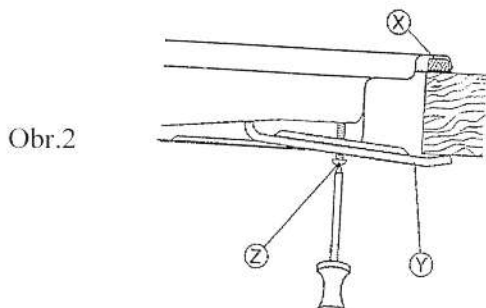
V případě, že se nad spotřebičem nachází kuchyňský nábytek, musí být zachována minimální vzdálenost 750 mm od horní části varné desky, v ostatních směrech 100 mm. Bezpečná vzdálenost ve svislé rovině nad varnou deskou se měří od roviny varné mřížky.

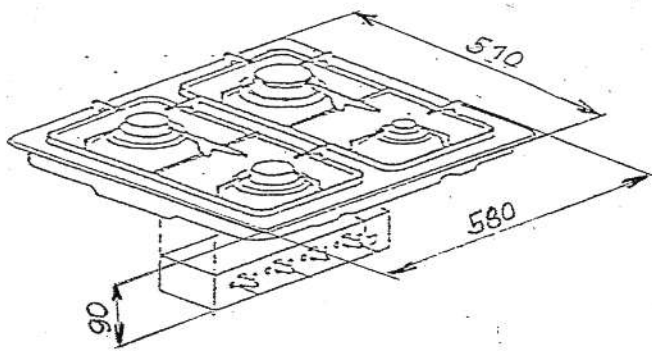
Skříňka, ve které je umístěna varná deska, musí být konstruována tak, aby byl zajištěn snadný přístup k uzávěru plynu.

Na konec pracovní desky za varnou plochou doporučujeme umístit kovovou lištu.

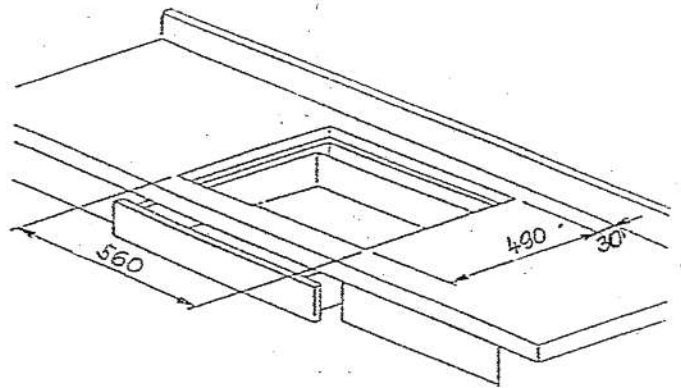
Při zabudování varné desky postupujte podle níže uvedených nákresů a pokynů.

1. Zhotovte výřez v pracovní desce podle rozměrů uvedených na obrázku 3.
2. Varnou desku osadte i s těsněním X do připraveného otvoru v pracovní desce viz. obr. 2
3. Upevněte desku pomocí upínek Y a šroubů Z .
4. V případě, že po instalaci je možné se dotýkat spodní části desky, doporučujeme nainstalovat ochranný štít, odolný vůči teplotám spotřebiče. Vzdálenost mezi tímto štítem a deskou musí být minimálně 20 mm.





Obr. 3



### Připojení plynu

Plynový spotřebič musí zapojit pouze odborné firma k tomu oprávněná.

Zkontrolujte, zda je spotřebič nastaven na druh plynu, který je distribuován. Z výroby je nastaven na zemní plyn. V případě použití propan-butanu přestavte spotřebič dle kapitoly Přestavba na propan-butan.

Spotřebič musí být připojen k plynovému rozvodu v souladu s platnými předpisy.

Před připojením je nezbytné potrubí přívodu plynu vyčistit od rzi a prachu.

Na přívodní potrubí je nutno na přístupné místo před varnou desku namontovat 1/2" uzavírací kohout. Pro dopojení pružným přívodem je možno použít flexibilní hadici o délce maximálně 1,5 m schválenou pro daný druh plynu. Pružný přívod musí být zabudován tak, aby nebyl ve styku s pohyblivou částí vestavného modulu kuchyňského nábytku, neprocházel prostorem, který je nepřístupný a nedotýkal se vestavěné trouby.

**Upozornění:** Při jakékoliv manipulaci se spotřebičem, s výjimkou běžného používání, je nutno uzavřít kohout přívodu plynu a odpojit přívod elektrického proudu.



Obr.4

**Upozornění:** Po provedení instalace musí být provedena kontrola těsnosti celého připojovacího systému použitím mýdlového roztoku.

### Elektrické připojení

Zapojení tohoto spotřebiče musí provést kvalifikovaný pracovník.

Spotřebič je dodáván s přívodním kabelem bez zástrčky.

Zkontrolujte, zda údaje o napětí uvedené na štítku spodní části desky jsou v souladu s napětím v rozvodné síti.

Výrobce neodpovídá za škody způsobené nesprávným zapojením spotřebiče.

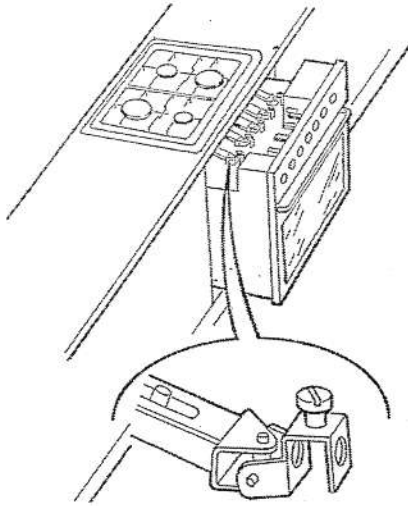
Napětí : 230 V / 50 Hz

Typ kabelu : guma 3x0,75 mm<sup>2</sup>

**Upozornění:** Jestliže je napájecí přívod tohoto spotřebiče poškozen, musí být přívod nahrazen výrobcem, nebo jeho servisním technikem, aby se tak zabránilo vzniku nebezpečné situace. Pokud je varná deska připojena vidlicí, je nutno, aby zásuvka byla na přístupném místě.

### Mechanické připojení (obr. 5)

Připojte kloubové spojky k příslušným hřídelkám na ovládacích knoflicích a plynových kohoutech, dobře utáhněte zajišťovací šrouby.



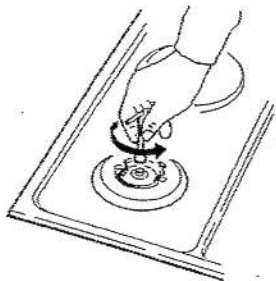
Obr.5

### Přestavba na propan-butan a nastavení spora

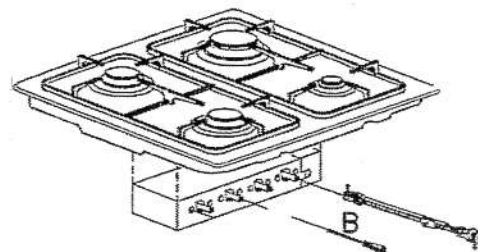
V případě, že je spotřebič nastaven na jiný druh plynu než jaký je v místě k dispozici, postupujte následovně:

- Vyměňte trysky (Obr. 6) za typ odpovídající druhu plynu, který má být používán (viz tabulka "Technická data").
- Pro nastavení spora otočte kohout do jeho minimální polohy ( spora ) a šroubovák nasadíte na šroub umístěný v kohoutu (Obr. 7). Nastavte tak, aby při otočení z plného výkonu na spora hořák nezhasl.

**B** – nastavení spora



Obr. 6



obr. 7



## Technická data

### Plynové hořáky

Druh plynu		Hořák	Ø trysek 1/100 mm	Výkon	
Typ	Tlak, mbar			Jmenovitý W	Spotřeba
Zemní plyn G20	20	velký	130	3000	286 l/h
		střední	105	1750	167
		malý	83	1000	95
Propan-butan G30	30	velký	85	3000	218 g/h
		střední	65	1750	127
		malý	50	1000	73

Výrobce se zříká jakékoli odpovědnosti za možné nepřesnosti obsažené v tomto manuálu v důsledku chyb při tisknutí nebo kopírování. Vyhradujeme si právo provádět na našich vlastních výrobcích změny, které budeme považovat za nezbytné nebo prospěšné, aniž by došlo k ohrožení základních charakteristik.

## ZÁRUČNÍ PODMÍNKY

Vážený zákazníku,

k Vašemu novému spotřebiči je přiložen záruční list, jehož vyplněnou vratnou část vyplňte a zašlete prosím zpět co možno nejdříve.

**Tato záruka je jakýmsi doplňkem Vašich zákonných práv a žádným způsobem nebude Vaše práva omezovat.**

Dále uvádíme záruční podmínky, které platí pro Váš spotřebič Karma:

Veškeré práce v souvislosti se zárukou musejí být prováděny společností Karma Český Brod a.s. nebo autorizovaným servisem Karma. Jakékoliv záruční nároky uplatňované v rámci této záruky musí být podloženy originální fakturou nebo kupní stvrzenkou ze dne zakoupení.

Záruční doba začíná dnem zakoupení a výrobce poskytne součásti a práci potřebné pro opravu spotřebiče, pokud by jeho selhání bylo způsobeno mechanickou nebo elektrickou závadou. Tato služba bude poskytnuta zdarma v době záruky.

## TATO ZÁRUKA SE NEVZTAHUJE NA NÁSLEDUJÍCÍ PŘÍPADY:

- Jakékoliv poškození způsobené dopravou, chybným použitím nebo nedbalostí.
- Kosmetických a nízkoživotných součástí jako zásuvek, pojistek, žárovek, krytů svítidel, kosmetických úprav hran, kabelů, filtrů a připevňovacích elementů, knoflíků, pryže a těsnění, keramických nebo skleněných povrchů, promáčklin, škrábanců, lakovaných povrchů.
- Periodická údržba, oprava nebo výměna součástí z důvodu přirozeného opotřebení.
- Změna barvy materiálů, koroze.
- Nesprávná instalace, úpravy nebo opravy provedené neoprávněnými osobami.