

NÁVOD K POUŽITÍ

ODSAVAČE PAR

KSTD 6/1, KT 11, KQF 6, KQF 9, KV 09, KO 10

OBECNÉ ÚDAJE PRO KONEČNÉHO UŽIVATELE

OCHRANA ŽIVOTNÍHO PROSTŘEDÍ

Likvidace odpadu

Rozříd'te odpad podle různých materiálů (kartón, polystyrén, atd.) a zlikvidujte jej podle místních předpisů (zákon č. 125/97 Sb. o odpadech § 18 a 19 a vyhláška č.338/9 Sb. § 16).

Spotřebič i jeho části předejte po jejich skončení životnosti do sběrných surovin (§ 16 a 17, vyhláška č. 338/97 Sb.).

Tento spotřebič je určen jenom pro použití v domácnosti.

Vážený zákazník,

děkujeme Vám, že jste si vybral náš výrobek. Prosíme, abyste si pozorně přečetli návod na obsluhu, což Vám pomůže správně používat spotřebič. Prosíme, uschovejte si ho pro budoucí potřebu. Karma, a.s. si ponechává právo vykonat potřebné nebo důležité změny bez vyrozumění klienta předem.

ZÁRUKA

Na odsavače par všech typů je poskytována 24-ti měsíční záruka.

Upozornění: na záručním listu si nechte potvrdit datum instalace a uvedení do provozu.

Uchovejte si také účet o zaplacení spotřebič (popř.fakturu). Tato dokumentace bude od Vás požadována servisním technikem při záruční opravě. Instalaci spotřebiče svěřte odborné firmě či organizaci k tomu oprávněné. V opačném případě Vaše právo na bezplatné odstranění závady zaniká.

Tento spotřebič byl konstruován a distribuován v souladu se základními požadavky příslušných ČSN.

POPRODEJNÍ SERVIS

Vysoká kvalita a vyspělá technologie našich spotřebičů zaručuje jejich bezchybný provoz.

Avšak, když dojde k závadě, pokuste se ji odstranit zkontrolováním, jestli jste postupovali podle pokynů uvedených v tomto návodu.

V případě potřeby odborné technické pomoci, prosíme, kontaktujte naše servisní středisko: viz. SEZNAM SERVISNÍCH FIREM

Prosíme, abyste při kontaktování našeho servisního střediska měli připravené následující údaje:

- typ výrobku / model
- sériové číslo
- datum zakoupení spotřebiče

POPIS PŘÍSTROJE

Odsavač par může být použit na cirkulaci vzduchu nebo na přímé odsávání vzduchu. Jestliže je dána možnost přímého odsávání vzduchu (odsávací roura nebo šachta), doporučujeme tento způsob využít. Tímto způsobem jsou při vaření a pečení odsávány páry a výpary. Vaše kuchyň, kuchyňský nábytek a stěny zůstanou dlouho bez tukových látek a kuchyňských pachů.

Průběh přímého odsávání

V tomto případě je nutné tento přístroj propojit pomocí pevných nebo ohebných trubek s odtahovým komínem o minimálním průřezu jako je výstup z tohoto přístroje, nebo propojit s vývodem přímo do venkovního prostředí. Při horizontálním vedení musí mít potrubí sklon celkově 10% nahoru.

KSTD 6.1, KT 11, KV 09

Zkontrolujte, zda je páka v pozici přímého odsávání. Tato páka se nachází uvnitř odsavače vedle osvětlení.

KQF 6, KQF 9, KO 10

Tyto modely přepínací páku nemají, nepřepínají se při změně režimu.

Průměry odtahů vzduchu

KSTD 6.1	zadní 100 mm
	horní 100 mm
KT 11	horní 120 mm
	zadní 100 mm
KV 09	horní 120 mm
KQF 6	horní 120 mm
KQF 9	horní 120 mm
KO 10	horní 120 mm

K odsavači KQF 6, KQF 9 a KO 10 je možno dokoupit integrovanou zpětnou klapku.

UPOZORNĚNÍ

Čím je kratší odsávací potrubí a méně ohybů, o to je lepší účinnost odsavače par.

Při odsávání par se musí dbát na tyto předpisy:

- Pro napojení přímého odsávání nikdy nepoužívat kouřový komín, který je v provozu na odpadní plyny nebo větrací šachty.

- Při odvádění odpadního vzduchu do komína, který není v provozu nebo komínu na odpadní plyn, taktéž mimo provoz, musí dát souhlas k provozu zodpovědná kominická firma.
- Odsátý vzduch nesmí být odváděn do komína, do kterého jsou odváděny odpadní plyny od elektricky poháněných spotřebičů
- Při odvádění odpadního vzduchu musí být dodržena výše uvedená pravidla.
- Při současném použití odsavače par odpadního vzduchu a otevřeného ohně (který je na vzduchu závislý), dbejte na zabezpečení dostatečného množství vzduchu. V opačném případě může být použití nebezpečné. V případě nejistoty se obraťte na příslušnou kominickou firmu. Když je použit odsavač par na cirkulování vzduchu s aktivním filtrem, provoz je neomezen.
- Musí být dodrženy předpisy týkající se vypouštění odsavačického vzduchu.

Provoz při cirkulaci vzduchu

Když není dána možnost přímého odsávání vzduchu, bude použit systém cirkulace, kde se filtruje vzduch přes aktivní uhlíkový filtr a čistý se vrátí do místnosti. Je nutno se přesvědčit, zda je nasazen uhlíkový filtr (pachový filtr), u modelu KSTD 6.1, KT 11, KV 09-1 ks , KQF 6, KQF 9, KO 10 – 2 ks, protože jenom u některých typů jsou dodávány se standardním vybavením.

Při cirkulaci vzduchu u modelů KSTD 6.1, KT 11 musí být výstupní otvory vzduchu uzavřeny a přepínací páka musí být nastavena na cirkulaci. Tato páka se nachází uvnitř odsavače vedle osvětlení.

POKYNY PRO INSTALACI

Instalace spotřebiče musí být v souladu s těmito předpisy:
 ČSN 06 1008-Požární bezpečnost lokálních spotřebičů
 ČSN 33 2180 – Připojování elektr.přístrojů a spotřebičů
 ČSN 33 2001-3-Prostředí pro elektr.zařízení
 ČSN EN 60 335-1 – Elektr.spotř.pro domácnost
 ČSN EN 60 335-2-31 – Bezpečnost elektr.spotř. pro domácnost část 2:Zvláštní požadavky na sporákové odsavače par

POKYNY K MONTÁŽI

Odsavač par musí být vždy uprostřed místa na vaření. Minimální vzdálenost mezi plochou nesoucí varné nádoby na plotýnkách a nejnižší částí odsavače par, musí být nejméně 650 mm.

Přípevnění odsavače par na stěnu

KSTD 6.1

1. Odstraňte spodní kovový kryt s držákem tukového filtru.
2. Přiložte odsavač do požadované polohy a vyznačte pozici k navrtání otvoru.
3. Vyvrtejte otvory na přípevnění, vložte do nich hmoždinky a zašroubujte vruty až do vzdálenosti 6 mm mezi hlavičkou vrutu a stěnou.
4. Zavěšte odsavač par na stěnu. V případě přímého odsávání zaklapněte plastovou vývodku vzduchu do příslušného výdechového otvoru, který je vyznačen z výroby. Napojte odtahové potrubí a vruty přitáhněte zevnitř odsavače par.

5. Nasad'te zpět spodní kovový kryt s držákem tukového filtru.

KT 11

1. Odstraňte ze spodní části tukové filtry – dvě kovové kazety.
2. Přiložte odsavač do požadované polohy a vyznačte pozici k vyvrtání otvorů.
3. Vyvrtejte otvory pro přípevnění, vložte do nich hmoždinky a zašroubujte vruty až do vzdálenosti 6 mm mezi hlavičkou vrutu a stěnou.
4. Zavěšte odsavač par na stěnu. V případě přímého odsávání zaklapněte plastovou vývodku vzduchu do příslušného výdechového otvoru, který je vyznačen z výroby. Napojte odtahové potrubí a vruty přitáhněte zevnitř odsavače par.
5. Nasad'te na spodní část tukové filtry-dvě kovové kazety.

KQF 6, KQF 9, KO 10

1. Odstraňte ze spodní části tukové filtry – dvě (tři) kovové kazety.
2. Přiložte odsavač do požadované polohy a vyznačte pozici k vyvrtání otvorů.
3. Vyvrtejte otvory pro přípevnění, vložte do nich hmoždinky, zašroubujte spodní vruty až do vzdálenosti 6 mm mezi hlavičkou vrutu a stěnou.
4. Zavěšte odsavač par na stěnu. V případě přímého odsávání přišroubujte plastovou vývodku vzduchu do výdechového otvoru, zašroubujte horní vruty a dolní přitáhněte zevnitř odsavače par.
5. Nasad'te zpět na spodní část tukové filtry – dvě (tři) kovové kazety.
6. Označte a vyvrtejte díry pro držák posuvného odtahového krytu, vložte do nich hmoždinky a držák přišroubujte.
7. V případě přímého odsávání napojte odtahové potrubí a přišroubujte posuvný odtahový kryt dole k odsavači, nahore k držáku.
8. Nasad'te zpět na spodní část tukové filtry – dvě (tři) kovové kazety.

Přípevnění odsavače par k závěsné skříňce KSTD 6.1

1. Odstraňte spodní kovový kryt s držákem tukového filtru.
2. Závěsnou skříňku otočte vzhůru nohama (obdobně můžete postupovat i na už zavěšenou skříňku).
3. Přiložte odsavač do požadované polohy a vyznačte pozici k navrtání otvoru.
4. Vyvrtejte otvory na upevnění (vrták o průměru 4,5 mm).
5. V případě přímého odsávání vzduchu zaklapněte plastovou vývodku vzduchu do příslušného výdechového otvoru, který je vyznačen z výroby. Při horním napojení odtahového potrubí připravte na potřebném místě ve dně skříňky otvor pro odsávací potrubí o průměru 130 mm. V případě potřeby, udělejte otvor i pro přívodní kabel.

6. Závěsnou skříňku položte na horní stěnu odsavače par a tento přístroj přišroubujte čtyřmi šrouby skrz spodní stěnu závěsné skříňky.
7. V případě zadního připojení odtahu vzduchu napojte potrubí a skříňku přimontujte. V případě horního připojení odtahu vzduchu přimontujte skříňku a napojte odtahové potrubí.
8. Nasadte zpět spodní kovový kryt s držákem tukového filtru.

KT 11

1. Odstraňte ze spodní části tukové filtry – dvě kovové kazety.
2. Závěsnou skříňku otočte vzhůru nohama (obdobně můžete postupovat i na už zavěšenou skříňku).
3. Přiložte odsavač do požadované polohy a vyznačte si pozici k navrtání otvoru.
4. Vyvrtejte otvory pro upevnění (vrták o průměru 4,5 mm).
5. V případě přímého odsávání vzduchu zaklapněte plastovou vývodku vzduchu do příslušného výdechového otvoru, který je vyznačen z výroby. Při horním napojení odtahového potrubí připravte na potřebném místě ve dně skříňky otvor pro odsávací potrubí o průměru 150 mm. V případě potřeby, udělejte otvor i pro přívodní kabel.
6. Závěsnou skříňku položte na horní stěnu odsavače par a tento přístroj přišroubujte čtyřmi šrouby skrz spodní stěnu závěsné lišty.
7. V případě zadního připojení odtahu vzduchu napojte odtahové potrubí a skříňku přimontujte, v případě horního připojení odtahu vzduchu přimontujte skříňku a napojte potrubí.
8. Nasadte zpět na spodní část tukové filtry – dvě kovové kazety.

KV 09

1. Upevněte na levou i pravou stěnu skříňky určené pro tento odsavač par vodící kolejnice D, dle obrázku na straně 8, každou dvěma vruty. Srovnejte kolejnici s úrovní dolního okraje skříňky.
2. Vyvrtejte otvor na straně skříňky k průchodu odtahového potrubí o průměru 150 mm, v případě potřeby i pro přívodní kabel.
3. Upevněte na obě strany odsavače protikus vodící kolejnice (jedna pro každou stranu), pokud již nejsou instalovány z výroby.
 - a) vysuňte pohyblivou část odsavače
 - b) vyjměte tukové filtry
 - c) upevněte protikusy vodících kolejnic uvnitř odsavače každou dvěma šrouby
4. Zasuňte odsavač do skříňky na vodící kolejnice.
5. Protáhněte elektrický kabel připraveným otvorem a připojte.
6. Zajistěte odsavač dvěma šrouby na čelní straně kolejnic
7. Pokud se odsavač nebude kryt s dolním okrajem závěsné skříňky, povolte upevňující šrouby kolejnice, posuňte ji do správné polohy a opět šrouby dotáhněte.
8. Napojte odtahové potrubí.
9. Nasadte zpět na spodní část tukové filtry-dvě kovové kazety

ELEKTRICKÉ ZAPOJENÍ

Zapojení tohoto spotřebiče musí provést kvalifikovaný pracovník.

Upozornění

Zkontrolujte, zda napětí Vašeho domovního rozvodu souhlasí s požadovaným napětím udaným na výrobním štítku tohoto elektrického spotřebiče. Výrobní štítek najdete uvnitř přístroje.

Odsavač par musí být připojen třížilovým přívodním kabelem.

Přístroj je z důvodů rozličných norem v různých zemích je dodáván standardně bez zástrčky. V instalaci síť musí být umístěn všepólový izolační systém s kontaktní vzdáleností min. 3 mm.

NÁVOD K OBSLUZE

Odsavač par musí být uveden do chodu při pečení a vaření. Neměl by být vypnut bezprostředně po ukončení vaření nebo pečení (doporučujeme vypínat až po 15.min)

Přístroj je vybaven třemi rychlostními stupni. Ovládání osvětlení je nezávislé na chodu přístroje.

Bezpečnostní pravidla

- flambování pod odsavačem je zakázáno
- fritování musí být při celém průběhu pod dohledem z důvodů možnosti samovznícení oleje.
- Je důležité pravidelně čistit každý filtr nacházející se v odsavači par, jinak hrozí nebezpečí požáru.
- Dbejte, aby hořáky, plotny a zóny, které jsou v provozu, byly vždycky zakryty hrnci. Tím předejdete přehřátí filtru.
- V případě přímého odsávání se přesvědčete, zda je odtahové potrubí volné, hlavně když nebylo delší dobu používané.

ÚDRŽBA

Přístroj musí být při údržbě odpojen od elektrické sítě.

a) Čištění

Vnější části přístroje čistěte tekutým čisticím prostředkem. Nikde nepoužívejte brusných prostředků.

b) Výměna žárovky

KSTD 6.1

1. Vypněte spotřebič.
2. Odstraňte spodní kovový kryt s držákem tukového filtru.
3. Vyměňte žárovku.
4. Nasadte zpět spodní kovový kryt s držákem tukového filtru.

KT 11

1. Vypněte spotřebič.
2. Odstraňte ze spodní části tukové filtry – dvě kovové kazety.
3. Vyměňte žárovku.
4. Nasadte zpět na spodní část tukové filtry – dvě kovové kazety.

KV 09

1. Vypněte spotřebič
2. Vyjměte kryt nefunkční žárovky lehkým tlakem šroubováku.
3. Vyměňte žárovku
4. Nasadíte zpět kryt žárovky (upevněna na západku)

KQF 6, KQF 9

1. Vypněte spotřebič.
2. Odstraňte ze spodní části tukové filtry – dvě (tři) kovové kazety.
3. Vyměňte vadnou žárovku.
4. Nasadíte zpět na spodní část tukové filtry – dvě (tři) kovové kazety.

c) Výměna uhlíkového filtru, osazení nového filtru pro cirkulaci

Tento typ filtru se používá pouze při cirkulovaném odsávání vzduchu. Nasátý vzduch prochází přes aktivní uhlíkový filtr a je zbaven kuchyňských pachů. Filtr není vymývatelný. Má být přibližně dvakrát do roka vyměněn. Vnější čištění odsavače par se provádí vlhkým hadříkem a tekutým, neutrálním čistícím prostředkem. Nepoužívejte hrubé čistící prostředky. Pokud se jedná o model, kde jsou filtry dva, je nutno vyměnit oba.

Výměna filtru:

KSTD 6.1

1. Vypněte spotřebič.
2. Odstraňte spodní kovový kryt s držákem tukového filtru.
3. Vyjměte zajišťovací kolík ve středu filtru a stáhněte jej směrem dolů.
4. Při osazení nového filtru vyberte vhodnou redukci.
5. Nový filtr nasadíte zdola na odsávací jednotku a zajistíte kolíkem.
6. Nasadíte zpět spodní kovový kryt s držákem tukového filtru.

Při osazení nového filtru pro cirkulaci vypusťte bod 3.

KT 11, KV 09

1. Vypněte spotřebič.
2. Odstraňte ze spodní části tukové filtry – dvě kovové kazety.
3. Pootočte filtrem a stáhněte jej směrem dolů.
4. Při osazení nového filtru vyberte vhodnou redukci.
5. Nový filtr nasadíte zdola na odsávací jednotku a zajistíte pootočením.
6. Nasadíte zpět na spodní část tukové filtry-dvě kovové kazety.

Při osazení nového filtru pro cirkulaci vypusťte bod 3.

KQF 6, KQF 9, KO 10

1. Vypněte spotřebič.
2. Odstraňte ze spodní části tukové filtry-dvě (tři) kovové a kazety.
3. Pootočte filtrem a stáhněte jej směrem do boku.
4. Nový filtr nasadíte z boku na dva kolíčky umístěné na obalu odsávací jednotky a zajistíte pootočením.
5. U druhého filtru z druhé strany odsávací jednotky postupujte dle bodu 3 a 4.
6. Nasadíte zpět na spodní část tukové filtry – dvě (tři) kovové kazety.

Při osazení nových filtrů pro cirkulaci vypusťte bod 3.

Výměna tukového filtru

Výpary a kuchyňskými pachy nasycený vzduch prochází přes tukový filtr a poté (jedná-li se o filtr s cirkulací vzduchu) přes aktivní filtr (pachový filtr). Účinnost přístroje závisí na stavu filtru.

KSTD 6.1

1. Filtr s akrylovým vláknem (tzv. akrylový tukový filtr) by se měl vyměnit min. každé 3 měsíce nebo i v častějších intervalech, v závislosti na intenzitě používání.

Odstraňte spodní kovový kryt s držákem tukového filtru. Vytáhněte filtr odstraněním pružin a vložte nový, při čemž dbejte na rovnoměrné rozložení filtru po celé ploše krytu a držáku. Založte zpět pružiny a nasadíte kryt s držákem.

Doporučujeme filtr vymývat ve vlažné vodě min. 1. za měsíc. Filtr neždímejte, osušte utěrkou nebo osuškou.

KT 11, KV 09, KQF 6, KQF 9, KO 10

2. Aluminiový filtr doporučujeme vymývat každých 10-15 dní ve vlažné vodě s klasickým mycím prostředkem na nádobí. Vzhledem k tomu, že se skládá z více kovových lišt, nesmí se ohýbat a stlačovat.

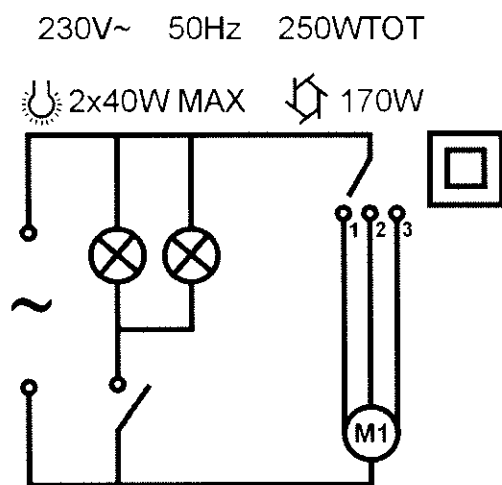
DŮLEŽITÉ

Výrobce odmítá jakoukoliv odpovědnost za případné škody, které vzniknou při zanedbání výše uvedených pokynů.

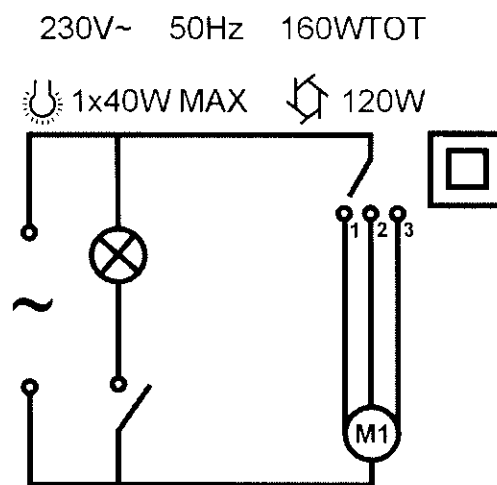
ODSAVAČE PAR - technické údaje

Model	Popis	Počet motorů	Druh motoru	Počet světel	Druh světel	Výkon (m ³ /h)			Hlučnost (db)		
						Stupeň 1	Stupeň 2	Stupeň 3	Stupeň 1	Stupeň 2	Stupeň 3
K STD 6/1	Standardní, šířka 60 cm	1	standardní	1	žárovkové	130	180	250	48	50	52
KT 11	Standardní, šířka 60 cm	1	standardní	1	žárovkové	130	180	250	48	50	52
KQF 6	Komínový, šířka 60 cm	1	tangenciální	2	žárovkové	250	400	500	54	56	58
KQF 9	Komínový, šířka 90 cm	1	tangenciální	2	žárovkové	150	400	500	54	56	58
KV 09	Teleskopický, šířka 60 cm	1	standardní	2	žárovkové	150	200	290	48	50	52
KO 10	Komínový, šířka 60 cm	1	tangenciální	2	žárovkové	250	400	500	54	56	58

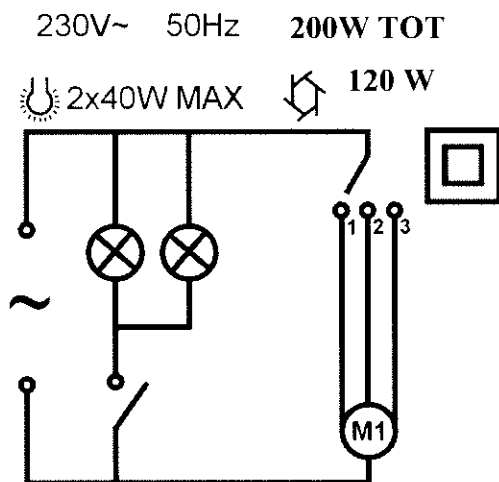
SCHEMA ZAPOJENÍ



KQF6, KQF9, KO 10



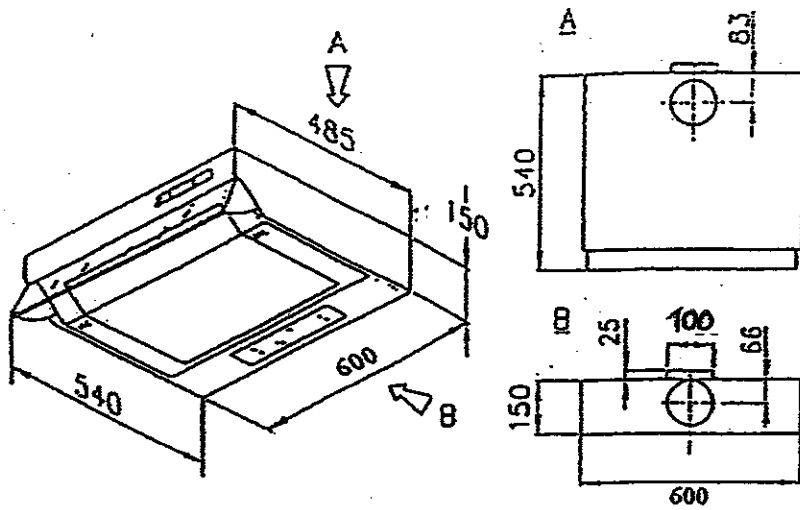
KSTD6.1, KT11



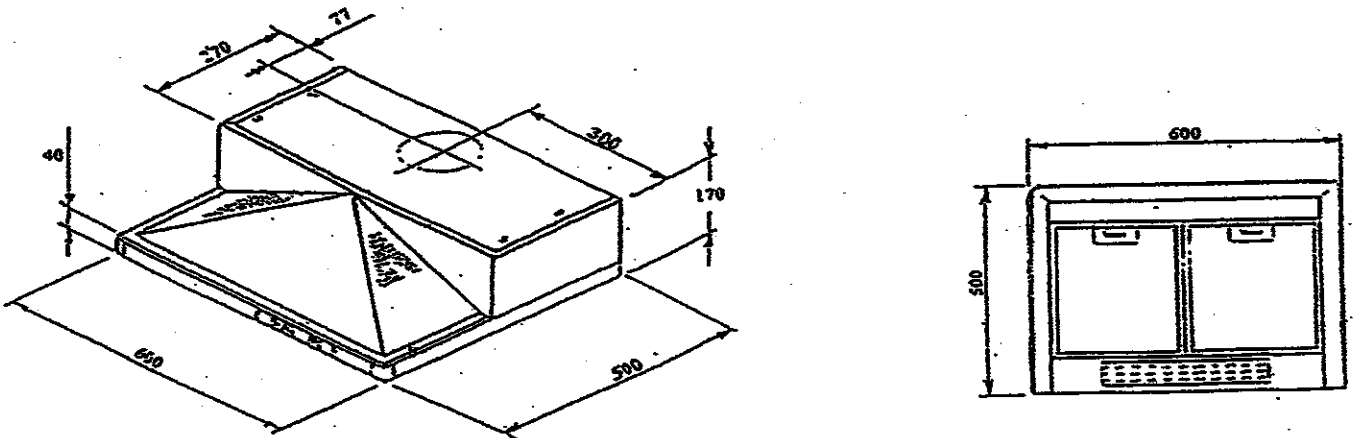
KV 09



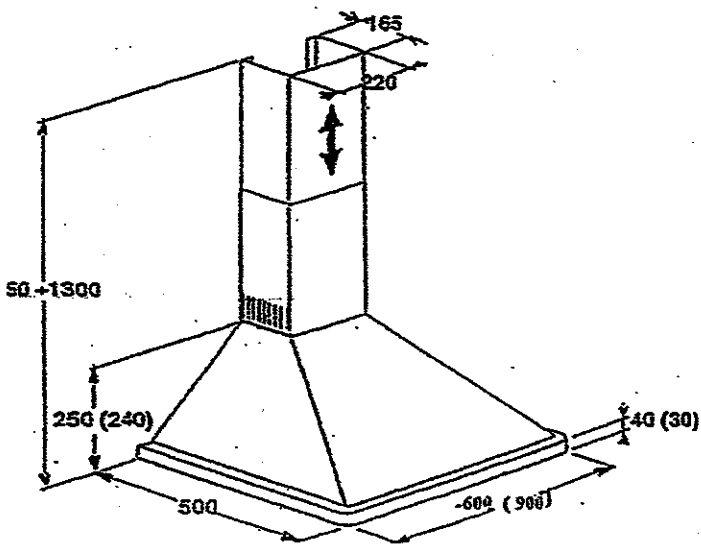
KSTD 6.1



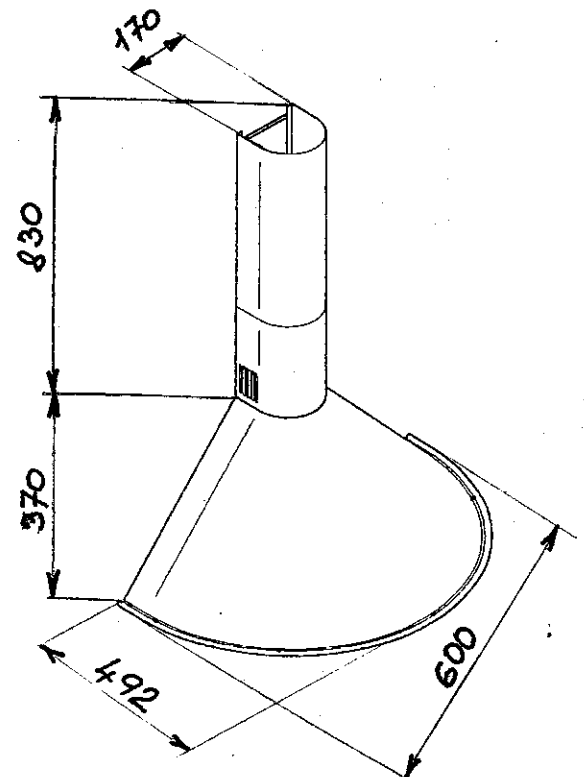
KT 11



KQF 6/ KQF 9



KO 10



KV 09

