

Charakteristika:

UNIKÁTNÍ TECHNICKÉ ŘEŠENÍ - černá plynová sklokeramická deska s 9-stupňovým sensorovým ovládním. Na speciálních keramických hořácích umístěných pod sklokeramickou deskou dochází k bezplamennému spalování plynu. Ekologicky čisté, minimum emisí, Deska má 3 kruhové varné plochy vyhřívané plynem a jednu obdélníkovou plochu vyhřívanou odpadním teplem. Plně elektronické ovládní plynu zvyšuje bezpečnost desky nad rámec běžných varných desek.

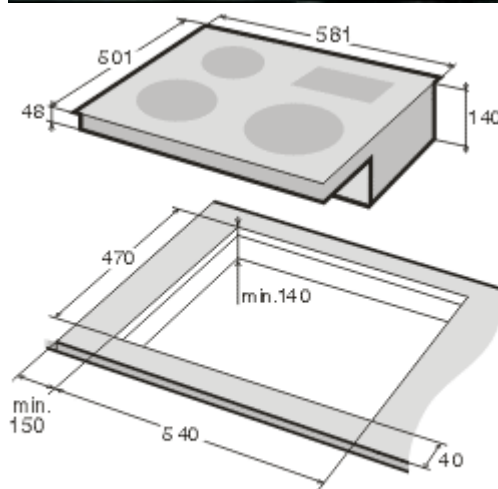
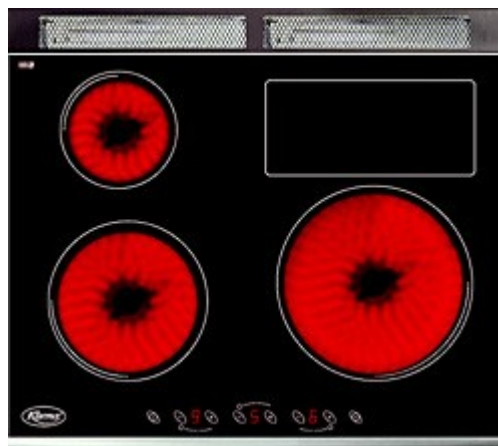
Senzorové ovládní všech funkcí desky: zapálení plamene hořáku, regulace teploty. Bezpečnostní pojistka – při výpadku plynu nebo zhasnutí plamene z jakéhokoliv důvodu dojde automaticky během několika vteřin k uzavření plynu. Dopřejte si komfort a eleganci sklokeramické desky i tam, kde příkon elektrického proudu její instalaci neumožňuje !

Umístění desky

Varnou desku lze instalovat v kuchyňské lince zcela samostatně (nezávisle na troubě). Deska má vlastní ovládací prvky.

Základní vlastnosti

- 3 plynové hořáky (1x velký 2,4kW, 1x střední 1,4kW, 1x malý 0,8kW)
- 1 varná plocha vyhřívána odpadním teplem
- elektronické zapalování
- bezpečnostní pojistka plamene
- rychlé dosažení maximálního výkonu varné zóny
- indikace zbytkového tepla
- akustická signalizace
- blokování funkcí (dětská pojistka)



Rozměrový montážní výkres pro desky KH-603