



**SKLOKERAMICKÁ VARNÁ
DESKA - KH 17, KH 18**

senzorové ovládání

návod k instalaci a použití

OBSAH

Všeobecné informace :

Bezpečnostní pokyny

Návod k obsluze

Návod k vestavění

Elektrické zapojení, údržba

Technické údaje

Záruční podmínky

Pro případné další účely si запиšte následující údaje, které naleznete na typovém štítku spotřebiče a také datum zakoupení, které je uvedeno na faktuře.

Číslo modelu

Výrobní číslo

Datum zakoupení

VŠEOBECNÉ INFORMACE

Vážený zákazníku, děkujeme Vám, že jste si vybral náš výrobek. Prosíme, před použitím spotřebiče přečtete pečlivě tento návod. Je důležité, abyste se obeznámili se všemi funkcemi ovládání dříve, než začnete vařit na sklokeramické desce Karma, typ KH 17 a KH 18.

Zapamatujte si bezpečnostní pokyny uvedené na stránce 4, a všechny další důležité informace označené jako "UPOZORNĚNÍ".

Tento spotřebič je určen pro použití v domácnosti po vestavění do pracovní kuchyňské desky k přípravě pokrmů v nádobách k tomu určených.

Ochrana životního prostředí

Likvidace odpadu

Roztřídte odpad podle různých materiálů (karton, polystyrén, atd.) a zlikvidujte je podle místních předpisů (zákon č. 125/97 Sb. o odpadech § 18 a 19 a vyhláška č. 338/97 Sb. § 16.)

Spotřebič i jeho části předejte po skončení jejich životnosti do sběrných surovin (§ 16 a 17 vyhlášky č. 338/97 Sb.).

POZNÁMKA:

Vlastní část nábytku, do kterého bude spotřebič vestavěn, okolní nábytek a veškeré materiály použité při vestavění musejí během provozu spotřebiče odolávat minimálnímu zvýšení teploty o 85°C oproti teplotě prostředí. Tato informace je určena pouze pro orientaci, a skutečné hodnoty teplotní odolnosti budou záviset na funkčních vlastnostech povrchové úpravy pracovní desky.

Zodpovědnost za instalaci spotřebiče v rozporu s uvedenými pokyny ponese jeho majitel.

Použití spotřebiče pro jakýkoliv jiný účel a v jakémkoliv jiném prostředí bez výslovného souhlasu firmy Karma, a.s. by mělo za následek zrušení záruk a záručních nároků.

Váš nový spotřebič je chráněn zárukou před elektrickými nebo mechanickými vadami s určitými výjimkami uvedenými v záručních podmínkách firmy Karma. Tato skutečnost neovlivňuje Vaše zákonná práva.

V případě, že byste požadovali jakoukoliv poprodejní službu nebo radu, obraťte se laskavě na servisní oddělení firmy Karma, a.s. na telefonním čísle 321610554.

Před uvedením spotřebiče do provozu se přesvědčete, že byly odstraněny veškeré ochranné obaly nebo povlaky. Z ekologických důvodů roztřídte obalové materiály podle druhů a likvidujte je v souladu s místními platnými předpisy.

Všechny další informace o likvidaci odpadních hmot můžete získat u místního orgánu ochrany životního prostředí.

Při prvním použití se může ze spotřebiče uvolňovat určitý pach ze zbývajících ochranných povlaků nebo vlhkosti, což však během krátké doby pomine.

Tento spotřebič byl zkonstruován a distribuován v souladu se základními požadavky příslušných ČSN.

Protože firma Karma, a.s. zastává strategii neustálého zlepšování svých výrobků, vyhrazuje si právo provádět bez předchozího upozornění změny a úpravy, které považuje za potřebné.

BEZPEČNOSTNÍ POKYNY

Tento spotřebič vyhovuje všem platným bezpečnostním předpisům. Společnost Karma, a.s. však zdůrazňuje, že tato skutečnost není v rozporu s tím, že povrchy se během používání zahřejí a přechodně zůstanou horké i po vypnutí.

Společnost Karma, a.s. proto důrazně doporučuje, aby batolatům a malým dětem nebyl umožněn přístup ke spotřebiči a zvláště, aby se jej nedotýkaly.

Pokud musí být mladší členové rodiny přítomni v kuchyni, zajistěte aby byli po celou dobu pod dohledem.

Dále doporučujeme, aby se věnovala zvýšená péče a opatrnost během používání a čištění spotřebiče.

Dbejte na to, aby držadla pánví a hrnců byla vždy správně orientovaná tak, aby nedošlo k náhodnému nechtěnému dotyku.

Nezanechávejte bez dohledu zahřívání olej nebo tuky, neboť hrozí nebezpečí požáru.

Používejte nádobí s plochými dny a správné velikosti pro příslušnou varnou zónu, nikdy ne menší.

Zabraňte styku elektrických zařízení nebo kabelů s horkými plochami spotřebiče.

Nepoužívejte spotřebič pro vytápění místnosti nebo sušení oděvů.

Neinstalujte spotřebič do blízkosti záclon nebo čalouněných částí nábytku.

POZNÁMKA: Montáž spotřebiče musí být provedena kvalifikovanou osobou, přesně podle návodu výrobce.

Jestliže je napájecí přívod tohoto spotřebiče poškozen, musí být přívod nahrazen výrobcem nebo jeho servisním technikem, aby se tak zabránilo vzniku nebezpečné situace.

Výstraha: Pokud je povrch popraskán, vypněte spotřebič, abyste zabránili možnosti úrazu elektrickým proudem.

Společnost Karma, a.s. odmítá jakoukoliv zodpovědnost za zranění nebo škody způsobené osobám nebo majetku v důsledku nesprávné instalace tohoto spotřebiče.

Během používání spotřebiče se bude uvolňovat teplo, pára a vlhkost, takže je nutno zachovávat opatrnost, aby nedošlo ke zranění a zajistit přiměřenou ventilaci místnosti. Pokud dochází k déle trvajícím provozu, může být nutno zajistit další ventilaci – příslušné informace o jejím potřebném rozsahu můžete získat od autorizovaného pracovníka provádějícího instalaci.

NÁVOD K OBSLUZE

Doporučujeme uschovat si tento návod k obsluze pro případnou budoucí potřebu a pro osoby, které nejsou obeznámeny s tímto spotřebičem.

Varná deska KH 17, KH 18 je vybavena dotykovým ovládaním s bezpečnostním blokovacím systémem vyjádřeným symbolem klíče.

1. Systém je nutné nejdříve naprogramovat třívteřinovým dotykem políčka ON/OFF. Ozve se zvukový signál a rozsvítí se vedlejší kontrolka.
Nyní lze zvolit požadovanou varnou zónu, avšak pokud se tak nestane do přibližně deseti sekund, varná deska se automaticky vypne.
2. Pro zapnutí zvolené varné zóny je nutno se dotknout příslušného políčka zóny a pak provést regulaci dotykem s políčkem + nebo -. Úroveň energie je indikována svítícími diodami (1 = minimum, až 9 = maximum). Každá z těchto operací je provázena zvukovým signálem.
3. Zvolená varná zóna se vypne stisknutím políčka – až do vymizení všech symbolů indikovaných světelnými diodami. Jinak lze stisknutím políčka ON/OFF vypnout jakoukoliv topnou zónu a vypnout celou varnou desku.
4. Po použití zůstane svítit symbol H v odpovídajícím políčku topné zóny , čímž se indikuje přítomnost zbytkového tepla.
5. Aby se zabránilo náhodnému použití varné zóny, lze aktivovat bezpečnostní blokovací systém. To se provede jedním dotykem políčka KEY LOCK. Ozve se zvukový signál. Tím se vyřadí z provozu všechny varné zóny, avšak zůstanou zachována všechna předchozí nastavení teplot.
Tato nastavení lze měnit po vyřazení blokovacího systému, a to provedením požadovaných změn nastavení a opětným zapnutím blokovacího systému.
Blokovací systém lze také vyřadit stisknutím políčka ON/OFF, které vypne varnou desku a zruší veškerá nastavení teploty.

POKYNY PRO UŽIVATELE

- Pokud dojde zároveň k dotyku dvou sensorových políček varných zón, bude systém tento povel ignorovat, nebo pokud je jedna ze zón v provozu, může dojít k jejímu vypnutí. Dotyky trvající déle než 10 sekund vedou k vypnutí celé varné desky.
- Bezpečnostní blokovací systém se aktivuje, když dojde k zakrytí ovládacího panelu nebo v případě překypění vařené kapaliny. Po odstranění příslušné příčiny je nutno přeprogramovat varnou desku dotykem se symbolem klíče trvajícím 3 sekundy.
- Dvojitá zóna KH 18X může být provozována jako jednoduchá i dvojitá zóna stisknutím příslušného symbolu obr.1. Dvojitá zóna může být provozována jako jednoduchá a dvojitá stisknutím příslušného symbolu.



Obr.1

UPOZORNĚNÍ

- Nepoužívejte prostředky pro podporování varu, neboť jsou schopny vyvíjet nadměrné teplo schopné poškodit tento spotřebič.
- Nepoužívejte varnou zónu desky jako ploténku na přímé pečení či smažení, tzn. bez nádobí.
- Neponechávejte varné zóny zapnuté naprázdno, tzn. bez varných nádob, a to ani prázdných.
- Pamatujte na to, že varné zóny po vypnutí zůstávají horké a postupně chladnou.
- **Při vaření pokrmů s vysokým obsahem cukru dbejte na okamžité odstraňování překypělých tekutin, aby nedošlo k poškození sklokeramického povrchu.**
- Je nutné používat nádobí označené symbolem pro sklokeramickou desku, nesmí se používat nádobí hliníkové nebo obsahující hliník-hrozí nevratné poškození varné desky.

UŽITEČNÉ RADY

- Používejte vždy varnou nádobu vhodného průměru, tzn. stejného nebo o málo většího než je průměr varné zóny.
- Dno varné nádoby musí být ploché.
- Pokud je to možné, při vaření zakryvejte nádobu pokličkou.
- Zabráňte překypění obsahu tím, že snížíte příkon po začátku varu.

NÁVOD K VESTAVĚNÍ

Tento spotřebič musí být instalován kvalifikovaným pracovníkem v souladu se stávajícími předpisy a s bezpečnostními normami.

ČSN EN 60 3351	Elektrické spotřebiče pro domácnost.
ČSN 36 1313	Sporáky a vařiče. Elektrické spotřebiče pro domácnost.
ČSN 33 2180	Připojování elektrických přístrojů a spotřebičů
ČSN 06 1008	Požární bezpečnost lokálních spotřebičů
ČSN 78 0823	Požárně technické vlastnosti hmot. Stupeň hořlavosti stavebních hmot.

UMÍSTĚNÍ SPOTŘEBIČE

Tento spotřebič byl zařazen do třídy 3 a proto má být vestavěn do kuchyňské linky (v závislosti na velikosti) nebo do pracovní desky ve výšce 600 mm, za předpokladu zachování následujících minimálních vzdáleností:

- 500 mm ve směru hlavního sálání
- 100 mm v ostatních směrech od hořlavých hmot

Povrch jakékoliv vedlejšího objektu musí odolávat minimálnímu zvýšení teploty o 85°C.

KONTROLA DODANÉHO SPOTŘEBIČE

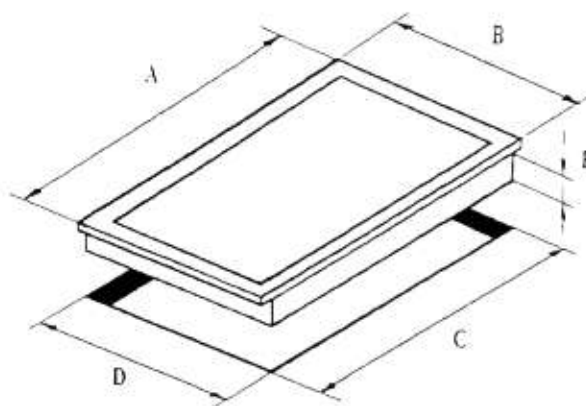
Po vybalení zkontrolujte, zda je ke spotřebiči rovněž přiloženo následující:

- Návod k instalaci a vestavbě
- Záruční list .
- Těsnící tmel nebo pásku a připevňovací svorky a šrouby

POZNÁMKY K INSTALACI

- 1 Vyřízněte otvor podle rozměrů uvedených v tabulce, nebo k tomu použijte šablonu přiloženou v obalu.

MODEL	A	B	C	D	E
KH 17	580	510	560	490	40
KH 18	580	510	560	490	40

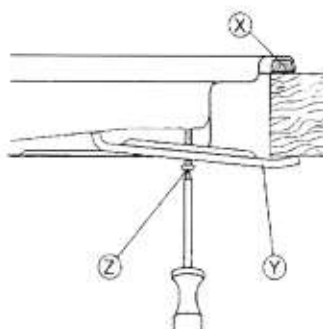


- 2 Otočte desku a naneste těsnící tmel - sealant tak, aby sledoval hranu vnějšího obvodu.
- 3 Pokud je těsnění páskového typu, odstraňte ochrannou fólii.
V těsnění neponechávejte mezery, a nevytvářejte přesahy v tloušťce.

POZNÁMKA: Nepoužívejte těsnění na bázi silikonu, neboť by mohlo dojít k poškození povrchu pracovní desky při demontáži v případě nutných oprav.

- 4 Vložte spotřebič do otvoru a upevněte jej pomocí upínek Y a šroubů Z přičemž šrouby je nutno utahovat rovnoměrně (viz obr. 2).

Obr. 2



ELEKTRICKÉ ZAPOJENÍ

Zapojení tohoto spotřebiče musí provést kvalifikovaný pracovník.
Před připojením spotřebiče je nutno se přesvědčit, že napětí uvedené na typovém štítku odpovídá síťovému napětí.

UPOZORNĚNÍ – TENTO SPOTŘEBIČ MUSÍ BÝT UZEMĚN

S ohledem na příkon varné desky KH 17 a KH 18 bude přípojka vyžadovat jištěné trojfázové 16 A nebo jednofázové 30 A, opatřené samostatným vypínačem s minimální kontaktnou mezerou 3 mm.

Je nutno dbát na to, aby kabel nepřišel do styku s horkými částmi spotřebiče.

Vypínač je nutno umístit na snadno přístupném místě vedle spotřebiče v souladu s příslušnou ČSN.

POZNÁMKA

Spotřebič nesmí být připojen na síť pomocí zásuvky a zástrčky 13 A.

ÚDRŽBA

Během záručního období musejí být veškeré potřebné servisní zásahy uplatňovány u servisních pracovníků společnosti Karma, a.s. Je nutno si uvědomit, že jakýkoliv zásah do spotřebiče nebo jeho oprava provedená neautorizovanými osobami znamená zrušení záruky.

ČIŠTĚNÍ SPOTŘEBIČE

Před čištěním nechte vždy spotřebič vychladnout, abyste zabránili zranění popálením.
Nepoužívejte žíravé ani abrazivní čisticí prostředky, hrubé drátěnky ani tvrdé nástroje, které by mohly poškodit povrch.

V běžných případech postačuje otírání měkkou tkaninou namočenou v horkém saponátu, avšak pro odolnější znečištění se doporučují tyto postupy:

Sklokeramický povrch - připečené nečistoty odstraňujte prostředkem pro čištění sklokeramiky a dočistěte prostředkem obsahujícím silikon.

Zabraňte poškrábání nebo poškození sklokeramického povrchu, neboť by to mohlo vést k určitému ohrožení.

TECHNICKÉ ÚDAJE

ELEKTRICKÉ ZAPOJENÍ

Jmenovité napětí 400 / 50 Hz nebo 230 V / 50 Hz

Napájecí přípojka: vypínač s kontaktní mezerou 3 mm

PŘÍKONY A JIŠTĚNÍ

Model	Příkon (kW)	Jednofázové jištění	Trojfázové jištění
KH 17	6,0	30 A	3x16 A
KH 18X	6,4	30 A	3x16 A
Přípojovací kabel		3x2,5mm ²	5x1,5 mm ²
Jmenovité napětí		230V/50Hz	400V/50Hz

Napájecí přípojka : vypínač s kontaktní mezerou 3 mm

POZNÁMKA:

Podrobnosti o zapojení kabelů naleznete na spodním štítku spotřebiče.

Způsob využití nebo likvidace obalů a nespotřebovaných částí výrobků

Po vybalení spotřebiče vhoditelný obal odevzdejte do sběrných míst k tomu určených. Po ukončení životnosti spotřebiče nespotřebované části výrobku odevzdejte do sběrných míst k tomu určených, jako netříděný odpad.

ZÁRUČNÍ PODMÍNKY

Vážený zákazníku,

k Vašemu novému spotřebiči je přiložen záruční list, jehož vyplněnou vratnou část vyplňte a zašlete prosím zpět co možno nejdříve.

Tato záruka je jakýmsi doplňkem Vašich zákonných práv a žádným způsobem nebude Vaše práva omezovat.

Dále uvádíme záruční podmínky, které platí pro Váš spotřebič Karma:

Veškeré práce v souvislosti se zárukou musejí být prováděny společností Karma, a.s. nebo autorizovaným servisem Karma. Jakékoliv záruční nároky uplatňované v rámci této záruky musejí být podloženy originální fakturou nebo kupní stvrzenkou ze dne zakoupení.

Záruční doba začíná dnem zakoupení a výrobce poskytne součásti a práci potřebné pro opravu spotřebiče, pokud by jeho selhání bylo způsobeno mechanickou nebo elektrickou závadou. Tato služba bude poskytnuta zdarma v době záruky.

TATO ZÁRUKA SE NEVZTAHUJE NA NÁSLEDUJÍCÍ PŘÍPADY:

- Jakékoliv poškození způsobené dopravou, chybným použitím nebo nedbalostí.
- Kosmetických a nízkoživotných součástí jako zásuvek, pojistek, žárovek, krytů svítidel, kosmetických úprav hran, kabelů, filtrů a přípevnovacích elementů, knoflíků, pryže a těsnění, keramických nebo skleněných povrchů, promáčklin, škrábanců, lakovaných povrchů.
- Periodická údržba, oprava nebo výměna součástí z důvodu přirozeného opotřebení.
- Změna barvy materiálů, koroze.
- Nesprávná instalace, úpravy nebo opravy provedené neoprávněnými osobami.
- Použití součástí nepocházejících od firmy Karma
- Poškození způsobená cizími předměty nebo látkami.
- Použití spotřebiče pro jiné účely než uvedené na str. 3
- Provozování spotřebiče s nesprávným napětím
- Živelní pohromy a jiné příčiny mimo sféry vlivu společnosti Karma, a.s.

VŠECHNY ZÁRUKY JSOU NEPŘENOSNÉ

Další informace ochotně podáme a jakékoliv jiné dotazy odpovíme na uvedených telefonních číslech :

KARMA, a.s., Zborovská 693, 282 31 Český Brod

obchodní oddělení

tel.: 321610523

fax: 321620 971

e-mail: odbyt@karma-as.cz

www.karma-as.cz

servis

tel.: 321610554

náhradní díly

tel.: 321610554

Děkujeme Vám, že jste si zakoupili spotřebič značky Karma.