

**NÁVOD K OBSLUZE A INSTALACI**

**PLYNOVÁ SKLOKERAMICKÁ DESKA  
KH 603 X, KH 603 B, KH 603 AL**

Vážený zákazníku,

děkujeme Vám, že jste si vybral náš spotřebič. Prosíme, před použitím spotřebiče přečtěte pečlivě tento návod. Je důležité, abyste se seznámil se všemi funkcemi ovládání dříve, než začnete vařit na sklokeramické desce KH 603.

Náše plynová sklokeramická deska může tvořit součást moderního vybavení současných kuchyňských linek. Kromě toho, že je velmi moderní, má estetický vzhled a teplotní odolnost.

Její nepochybnou předností jsou nízké provozní náklady, snadná obsluha a ekologický provoz, což oceníte v průběhu jeho používání.

Přejeme Vám úspěšné a velmi chutné pokrmy.

**Uvedení do provozu musí provést pověřená servisní organizace  
viz Seznam servisních firem**

Vážený zákazníku,

pokud nastanou jakékoliv problémy související s používáním plynové sklokeramické desky, náš **Servis** Vám zajistí rychlou a plně profesionální pomoc. Chceme všem, kdo nám věnovali svou důvěru, zajistit plný komfort používání našeho výrobku.

## OBSAH

<b>1. VŠEOBECNÉ INFORMACE . . . . .</b>	<b>4</b>
1.1. Použití sklokeramické varné desky . . . . .	5
1.2. Technické parametry varné desky. . . . .	5
1.3. Konstrukce varné desky. . . . .	6
<b>2. PODMÍNKY PRO INSTALACI VARNÉ DESKY. . . . .</b>	<b>7</b>
2.1. Požadavky na prostory . . . . .	7
2.2. Montáž varné desky do kuchyňské linky . . . . .	7
2.3. Plynová instalace . . . . .	9
2.4. Elektrická instalace . . . . .	9
<b>3. PROVOZ VARNÉ DESKY . . . . .</b>	<b>10</b>
3.1. Přípravné činnosti . . . . .	10
3.2. Uvedení do provozu a regulace topného výkonu varných zón . . . . .	10
3.3. Popis pracovního režimu bez funkce automatického předehřevu. . . . .	10
3.4. Popis pracovního režimu s funkcí automatického předehřevu. . . . .	11
3.5. Vypínání varných zón . . . . .	11
3.6. Zapínání a vypínání blokování ovládání . . . . .	11
3.7. Indikace horké varné zóny. . . . .	12
3.8. Volba nádob . . . . .	12
3.9. Využití tepla ohřátých spalin . . . . .	12
3.10. Omezení doby provozu . . . . .	13
<b>4. ČIŠTĚNÍ A ÚDRŽBA VARNÉ DESKY. . . . .</b>	<b>13</b>
4.1. Čištění sklokeramické desky . . . . .	13
4.2. Čištění lišt varné desky. . . . .	14
4.3. Kontrola a dohled na plynovou a elektrickou instalaci a ventilaci . . . . .	14
<b>5. POKYNY PRO INSTALACI . . . . .</b>	<b>14</b>
5.1. Všeobecné informace. . . . .	15
5.2. Úprava varné desky na jiný druh plynu . . . . .	15
5.3. Údržba a prohlídky prvků varné desky. . . . .	16
<b>6. POSTUP PŘI PORUCHÁCH . . . . .</b>	<b>16</b>
<b>7. ZÁRUČNÍ PODMÍNKY. . . . .</b>	<b>19</b>

## 1. VŠEOBECNÍ INFORMACE

### Záruka

Na spotřebič poskytujeme záruku 24 měsíců.

**Upozornění:** Zapojení tohoto spotřebiče musí provést kvalifikovaný pracovník

Prosíme, abyste při kontaktování našeho servisního střediska měli připravené následující údaje:

- typ výrobku / model .....
- výrobní číslo .....
- datum zakoupení spotřebiče .....

### Ochrana životního prostředí

#### Likvidace odpadu

Roztřídte odpad podle různých materiálů (kartón, polystyrén, atd.) a zlikvidujte jej podle místních předpisů ( zákon č. 125/97 Sb. o odpadech § 18 a 19 a vyhláška č.338/9 Sb. § 16).

Spotřebič i jeho části předejte po jejich skončení životnosti do sběrných surovin ( § 16 a 17, vyhláška č. 338/97 Sb.).

Tento spotřebič je v souladu s těmito předpisy:

- Bezpečnostní požadavky podle Nařízení 73/23/EEC týkající se „Nízkých napětí“.
- Požadavky podle Nařízení 89/336/EEC týkající se „Elektromagnetické kompatibility“

Dojde-li k závadě, pokuste se ji odstranit zkontrolováním, jestli jste postupovali podle pokynů uvedených v tomto návodu.

V případě, že byste požadovali jakoukoliv poprodejní službu nebo radu, obraťte se laskavě na naše servisní středisko: viz. Seznam servisních firem, nebo přímo na servisní oddělení firmy Karma Český Brod a.s. na telefonním čísle 321 610 554.

Před uvedením spotřebiče do provozu se přesvědčte, že byly odstraněny veškeré ochranné obaly nebo povlaky. Z ekologických důvodů roztřídte obalové materiály podle druhů a likvidujte je v souladu s místními platnými předpisy.

Všechny další informace o likvidaci odpadních hmot můžete získat u místního orgánu ochrany životního prostředí.

Při prvním použití se může ze spotřebiče uvolňovat určitý pach, což však během krátké doby pomine.

Tento spotřebič byl zkonstruován a distribuován v souladu se základními požadavky příslušných ČSN.

Jelikož firma Karma Český Brod a.s. zastává strategii neustálého zlepšování svých výrobků, vyhrazuje si právo provádět bez předchozího upozornění změny a úpravy, které považuje za potřebné.

### Bezpečnostní pokyny

Tento spotřebič vyhovuje všem platným evropským bezpečnostním normám. Společnost Karma Český Brod a.s. však zdůrazňuje, že tato skutečnost není v rozporu s tím, že povrch spotřebiče se během používání zahřeje a přechodně zůstane horký i po vypnutí.

- Spotřebič mohou obsluhovat pouze dospělé osoby. Není přípustné ponechat děti bez dozoru u spotřebiče , který je v provozu a po dobu chladnutí spotřebiče.

- Pokud musí být mladší osoby přítomni v kuchyni, zajistěte aby byli po celou dobu pod dohledem.
- Velkou pozornost a opatrnost věnujte používání a čištění spotřebiče.
- Ujistěte se, že držadla pánví a hrnců jsou vždy správně orientovaná tak, aby nedošlo k náhodnému nechtěnému nebezpečí úrazu převrnutím nebo pádem nádobí apod.
- Nezanedbávejte bez dozoru zahřívání olej nebo tuky, neboť hrozí nebezpečí požáru.
- Pozor na páru, která vniká během vaření.
- Nepoužívejte nádobí s hrubým dnem, zamezíte poškrábání varné desky.
- Zabraňte styku elektrických zařízení nebo kabelů s horkou plochou varné desky.
- Během provozu je zakázáno čištění a omývání spotřebiče
- Nepoužívejte spotřebič pro vytápění místností nebo sušení oděvů apod.
- Je zakázáno užívat spotřebič k jiným než k tomu určeným účelům.
- Je zakázáno během provozu dotýkat se jiných částí spotřebiče než ovládacích prvků k tomu určených.
- Je zakázáno zasahovat do konstrukce spotřebiče
- Dodržte bezpečnou vzdálenost od zařizovacích předmětů
- Neinstalujte spotřebič v blízkosti záclon nebo čalouněných částí nábytku.

**Jestliže je napájecí přívod tohoto spotřebiče poškozen, musí být přívod nahrazen výrobcem nebo jeho servisním technikem, aby se tak zabránilo vzniku nebezpečné situace.**

**Výstraha: Pokud je povrch popraskán, vypněte spotřebič, abyste zabránili možnosti úrazu elektrickým proudem.**

**Společnost Karma Český Brod a.s. odmítá jakoukoliv odpovědnost za zranění, škody způsobené osobám nebo na majetku v důsledku nesprávné instalace nebo obsluhy tohoto spotřebiče.**

### 1.1. Použití sklokeramické varné desky

KH 603 patří k nejnovější generaci plynových sklokeramických varných desek uzpůsobených k vestavbě do segmentů kuchyňské linky.

Tento spotřebič je určen pro použití v domácnosti. Po vestavění do pracovní desky kuchyňské linky k přípravě pokrmů v nádobách k tomu určených (vaření, smažení, ohřívání).

Díky modernímu řešení a konstrukci získala sklokeramická varná deska moderní, estetický vzhled a současně zajišťuje komfortní a bezpečné používání.

### 1.2. Technické parametry.

	Jednotka	Druh plynu	
		G 20	G 30
Rozměry (š x h x v)	mm	581x501x140	
Vstupní tlak plynu	Mbar	20	36
Tryska hořáku Ø 90	mm	0,75	0,45
Tryska hořáku Ø 120	mm	1,00	0,60
Tryska hořáku Ø 180	mm	1,25	0,75
Jmenovitý tepelný výkon varné desky	kW	4,60	
Jmenovitý tepelný výkon hořáku Ø 90	kW	0,80	0,80
Jmenovitý tepelný výkon hořáku Ø 120	kW	1,40	1,40
Jmenovitý tepelný výkon hořáku Ø 180	ks	2,40	2,40
Přípoj plynu		G 1/2"	
Jmenovité napájecí napětí	V	230	
Kmitočet	Hz	50	
Stupeň krytí		IP 30	

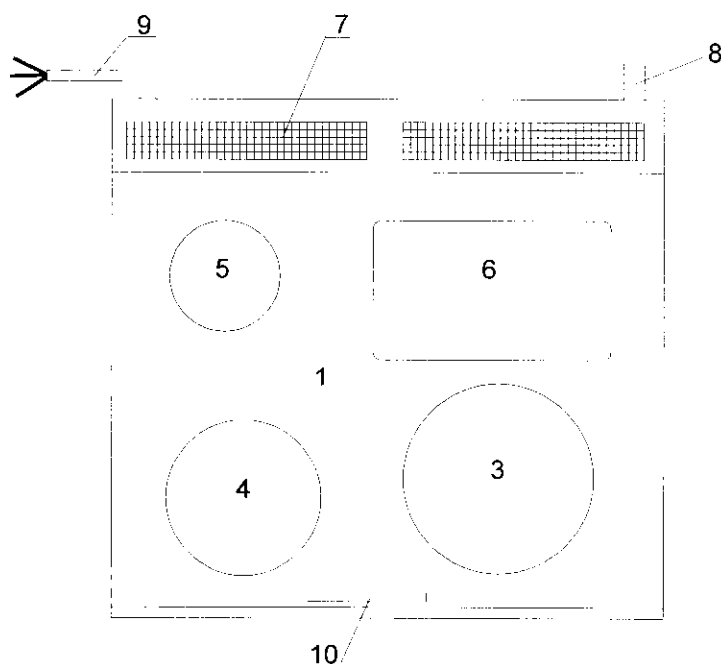
- Elektrická instalace varné desky je provedena v I. třídě protipožární ochrany a vyžaduje připojení k elektrické instalaci vybavené vhodným ochranným obvodem.

### 1.3. Konstrukce varné desky.

Varná deska (obr.1) má 3 injektorové plynové hořáky s keramickou vložkou, vybavené zapalovacími elektrodami a ionizačními elektrodami plamene. Hořáky jsou zakryté sklokeramickou deskou, na které jsou vymezeny 3 varné zóny nad keramickými hořáky a 1 pole dohřívací nad odvodem spalin z velkého a středního keramického hořáku, které **nespotřebovává plyn a odebírá teplo ze spalin**.

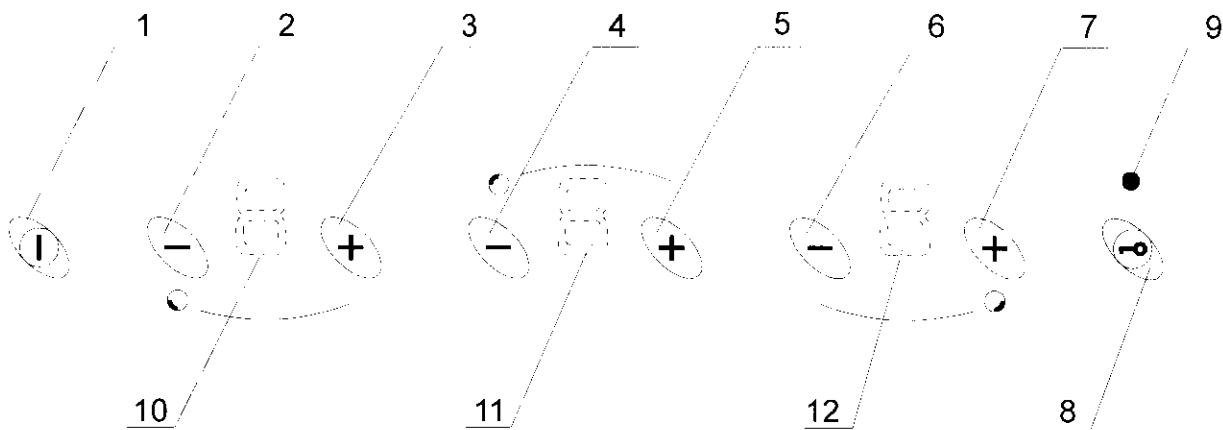
Jelikož řídicí jednotka je napájena napětím 230 V, je varná deska vybavena přívodním třížilovým kabelem se zástrčkou s ochranným kontaktem. ( Spotřebič I.třídy )

V přední části varné desky je umístěn řídicí panel (obr.2). Umožňuje regulaci, řízení a kontrolu funkce jednotlivých hořáků plynové varné desky.



**Obr.1**

1 – sklokeramická deska varné desky, 3 – varná zóna  $\varnothing$  180, 4 – varná zóna  $\varnothing$  120, 5 – varná zóna  $\varnothing$  90, 6 – dohřívací pole, 7 – mřížka odvodu spalin, 8 – přívod plynu, 9 – třížilový kabel se zástrčkou, 10 – ovládací panel.



**Obr. 2** (ovládací panel - poz.10 obr 1.)

1 – senzor hlavní (vypínač), 2,4,6 – senzor snížení topného výkonu hořáku, 3,5,7 – senzor zvýšení topného výkonu hořáku, 8 - senzor blokování ovládacího panelu, 9 – kontrolka signalizující zapnutí blokování, 10 – displej varné zóny  $\varnothing 120$  mm, 11 - displej varné zóny  $\varnothing 90$  mm, 12 – displej varné zóny  $\varnothing 180$  mm,

## 2. POŽADAVKY NA INSTALACI VARNÉ DESKY

**Veškeré činnosti spojené s montáží a připojením varné desky k plynové a elektrické instalaci musí provádět oprávněná osoba.**

**Pokud na sklokeramickou desku dopadá silné světlo, např. přímé sluneční paprsky nebo silný světelný tok z žárovky, mohou nastat poruchy funkce sensorového ovládání (senzorů).**

**Před zahájením montáže a připojením varné desky k plynové instalaci je třeba zkontrolovat, zda plyn dodávaný z instalace je stejného typu jako plyn uvedený na typovém štítku varné desky a v technických parametrech tohoto návodu. Varná deska je z výroby seřizena na zemní plyn G 20**

### 2.1. Požadavky na umístění.

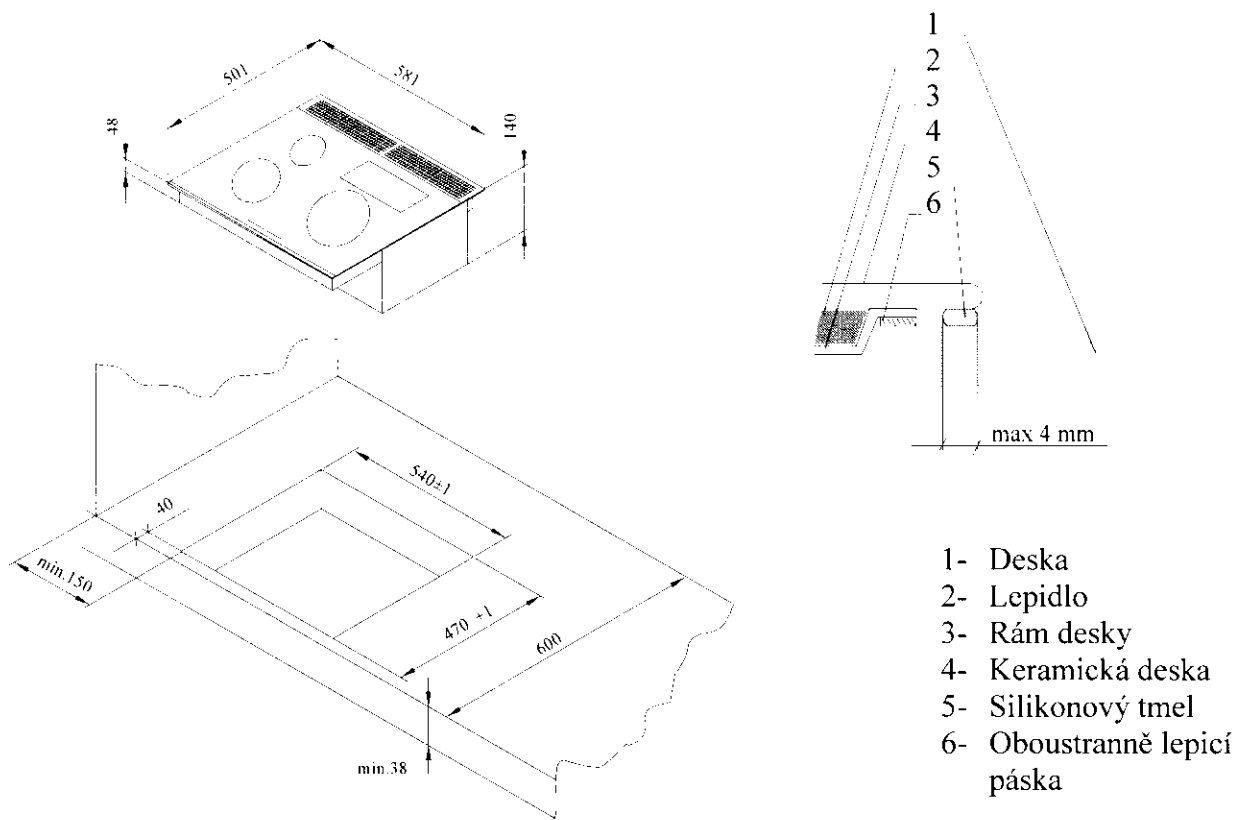
Kuchyně nebo místnost, ve které má být plynová varná deska instalována musí být dobře větratelná a splňovat platné normy.

Nejmenší požadovaný objem místnosti je  $20\text{m}^3$ . Je-li nad spotřebičem instalováno odvětrávací zařízení, snižuje se požadavek na nejmenší objem místnosti o 25%. Spotřebič je možno instalovat v místnosti, jejíž průměrná světlá výška, vztažená na podlahovou plochu je nejméně 2,3m. Jedná-li se o místnost se šikmým nebo klenutým stropem, započítává se do nejmenšího objemu pouze objem té části, kde světlá výška činí 2,3m a více. Umístí-li se spotřebič u stěny nižší, musí být nad ním instalováno účinné odvětrávací zařízení.

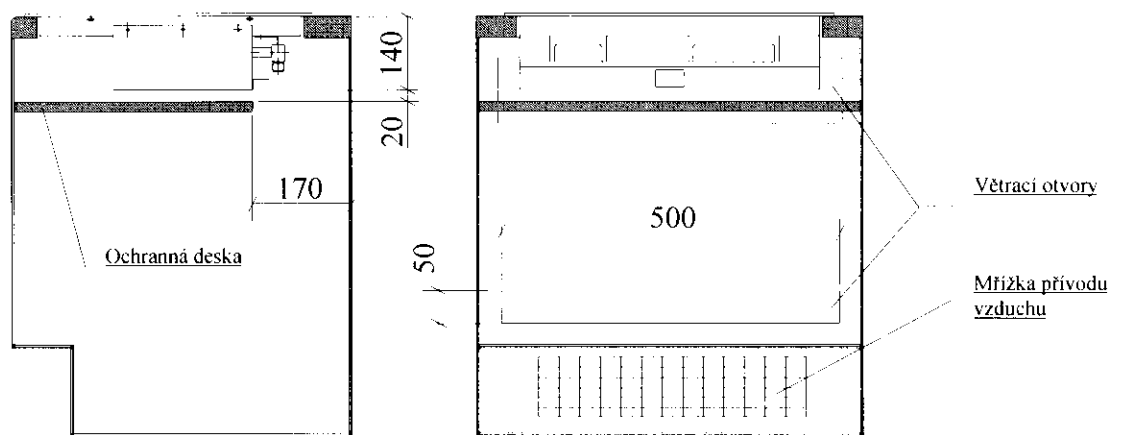
### 2.2. Montáž varné desky v kuchyňské lince.

Deska kuchyňské linky, do které instalujeme varnou desku, musí být pevně přišroubována ke skřínce. Abychom připevnili varnou desku k desce kuchyňské linky, je třeba v ní předem vyříznout otvor o rozměrech 540 x 470 mm. V případě instalace varné desky nad troubou je třeba otvor umístit symetricky vůči stranám skříinky. Na konec pracovní desky za varnou plochou doporučujeme umístit kovovou lištu.

Způsob montáže a upevnění je znázorněn na obr. 3.



**Obr. 3** Způsob montáže.

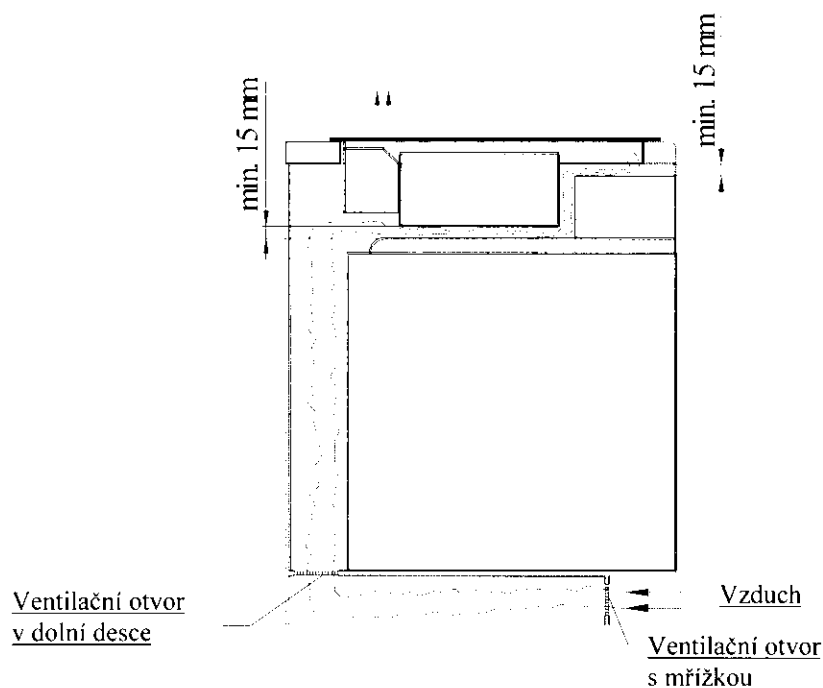


**pohled ze strany**

**pohled shora**

**Obr. 4.** Způsob umístění varné desky bez trouby .





**Obr. 5.** Způsob instalace varné desky s troubou

**POZOR:**

- vzhledem k výšce varné desky nelze u standardní linky instalovat varnou desku nad troubou
- v případě, kdy je zadní stěna skřínky uzavřená, je bezpodmínečně nutno do ní vyříznout větrací otvory
- z důvodu nutnosti zajištění oběhu vzduchu uvnitř skřínky je nutné instalovat mřížku přívodu vzduchu.

**2.3. Připojení k rozvodu plynu**

Varná deska KH 603 má připojení s vnějším závitem G 1/2“, pro připojení k rozvodu plynu. Doporučuje se připojení varné desky k rozvodu plynu pomocí pružné hadice, která má bezpečnostní certifikát.

Plynovou instalaci je třeba vybavit uzavíracím ventilem a filtrem plynu, zajišťujícím, aby se tryska v případě znečištěného plynu neucpala.

Pokud bude varná deska připojena k propan – butanu ( G 30 ) je třeba namontovat příslušný redukční ventil.

**Pozor: Instalace musí odpovídat ČSN a TPG**

**2.4. Elektrická instalace.**

Pro zajištění správného a bezpečného provozu varné desky KH 603 je třeba přivést elektrický proud (230 V/50Hz) do blízkosti místa instalace varné desky. Zásuvka elektrické instalace musí být vybavena ochranným kolíkem, nesmí být umístěna přímo nad varnou deskou, vzdálenost zásuvky vlevo nebo vpravo od bočních hran varné desky musí činit minimálně 10 cm.

### 3. PROVOZ VARNÉ DESKY

#### 3.1. Přípravné činnosti.

První uvedení varné desky do provozu **u uživatele musí provést autorizovaný servisní pracovník**. K uvedení varné desky do provozu je možné přistoupit po jeho správném upevnění v desce kuchyňské linky a po připojení k plynové a elektrické instalaci. Pokud je nad varnou deskou instalována digestoř, minimální vzdálenost mezi ní a varnou deskou nesmí být menší než 750 mm.

V průběhu prvního uvedení do provozu – vzhledem k vypalování konzervačních prostředků – je třeba otevřít okno nebo zapnout větrání, což zajistí větší výměnu vzduchu v prostoru kuchyně.

Sklokeramickou desku je třeba vyčistit vhodným čisticím prostředkem určeným pro sklokeramické desky s pomocí měkkého hadříku. Po osušení lze přistoupit k zapálení hořáku.

Před zapálením plynu v jednotlivých hořácích varné desky je třeba :

- otevřít uzávěr přívodu plynu k varné desce
- zasunout zástrčku napájecího kabelu do zásuvky,
- dotknout se prstem hlavního senzoru (poz.1 obr.2), tím se zapne ovládání varné desky.

Všechny 3 displeje (poz. 10,11,12 obr.2) v průběhu 10 vteřin zobrazí číslo "0". Po této době přejde varná deska do stavu pohotovosti.

#### 3.2. Zapnutí a regulace topného výkonu varné zóny.

**POZOR !!! – nesmí se zapínat hořáky bez naplněných nádob na varných zónách !!!**

Pro zprovoznění jednotlivých hořáků varné desky je třeba provést tyto činnosti :

- umístit naplněnou nádobu na příslušné varné zóně
- dotknout se prstem senzorů [+] nebo [-] umístěných z pravé nebo levé strany displeje příslušné varné zóny, která má být zprovozněna, a nastavit na displeji pozici "9", která odpovídá maximálnímu topnému výkonu hořáku
- po uplynutí 1-3 vteřin začne hořák spalovat plyn (keramická vložka pod sklokeramickou deskou se rozžhaví a po plném nažhavení má červenou barvu),
- dotknout se prstem senzoru [-] nebo [+] seřadit potřebný topný výkon hořáku v rozsahu od 1 do 9,
- po nastavení topného výkonu varné zóny v rozsahu od 1 do 8 pracuje hořák přerušovaně, což v praxi znamená, že hořák v době, kdy nespaluje plyn (až několik desítek sekund v jednom cyklu), odevzdává teplo topnému poli sklokeramické desky, a díky tomu je dosahován větší energetický efekt při spalování plynů.

Při prvním (studeném) zprovoznění hořáků trvá nahřívání cca 1 min, a po této době v závislosti na nastaveném výkonovém stupni se dostaví přerušovaný chod.

#### 3.3. Popis ovládání bez funkce automatického přehřevu.

1. Každý ze senzorů [+] nebo [-] je přiřazen k příslušné varné zóně.
2. Zapnutí varné zóny nastává po dotknutí se prstem jednoho ze senzorů [+] nebo [-] za účelem nastavení potřebného výkonu zvoleného hořáku.
3. První dotknutí senzoru prstem:
  - [+] způsobí nastavení topného výkonu příslušné varné zóny na „1” a objevení se číslo „1” na displeji dané varné zóny,
  - [-] způsobí nastavení topného výkonu příslušné varné zóny na „9” a objevení se číslice „9” na displeji dané varné zóny.
4. Další doteky senzoru prstem :
  - [+] způsobí zvětšení topného výkonu do stupně „9”,
  - [-] způsobí zmenšení topného výkonu do stupně 1 a následně přepnutí varné zóny do stavu pohotovosti a na displeji se objeví číslo „0”.

Jestliže dotek prstem bude trvat déle než 1 vteřinu, dojde automaticky k zvětšení nebo zmenšení topného výkonu o 1 stupeň s frekvencí změn po každé 1 vteřině.

5. Po aktivaci pracovního stavu dané varné zóny zůstává v aktivním stavu po dobu 60 vteřin. Po této době je daná varná zóna řízena dle nastaveného stupně topného výkonu v závislosti na čase.
  6. Po opětovém zapnutí dané varné zóny (aktivace pracovního stavu) před uplynutím času od vypnutí, uvedeného v tabulce, nenastává ustálení aktivního stavu výstupu po dobu 60 vteřin.
- Každou varnou zónu lze vypnout (vypnout z pracovního stavu) současným dotekem obou senzorů [+] a [-] nezávisle na nastaveném stupni topného výkonu nebo dotknutím senzoru [-] po dobu do okamžiku, kdy se na displeji objeví číslo „0“.

### 3.4. Popis práce s funkcí automatického předehřevu.

1. V případě nastavení topného výkonu dané varné zóny na stupeň „9“ a zobrazení čísla „9“ na displeji nastane automatické zapnutí stavu práce s funkcí automatického dohřevu, která je signalizována rozsvícením desetinné tečky na displeji dané varné zóny po dobu 18 minut, a potom nastane cyklus automatického udržování teploty.
2. Změna stupně topného výkonu při zapnuté funkci automatického dohřevu je možná pomocí senzorů [+] nebo [-].
3. Vypnutí pracovního stavu probíhajícího s funkcí automatického dohřevu dané varné zóny je možné pomocí senzoru [-] po dobu zmenšování topného výkonu na úroveň „0“ nebo současným dotknutím obou senzorů [+] a [-], nezávisle na nastaveném stupni topného výkonu.
4. Zapnutí s funkcí automatického předehřevu dané varné zóny způsobí nastavení do aktivního stavu po určitou dobu v závislosti na nastaveném stupni topného výkonu. Viz. tabulka.

Stupeň výkonu	Doba působení funkce automatického předehřevu v min.
1	1,11
2	2,44
3	4,47
4	5,28
5	6,29
6	1,11
7	2,44
8	2,44
9	18

### 3.5. Vypínání hořáků.

Pro vypnutí hořáku (uzavření přívodu plynu do hořáku) je třeba současně se dotknout obou senzorů [-] i [+], následně přechází hořák do stavu pohotovosti nebo dotknutím senzoru [-] po dobu do okamžiku, kdy se na displeji objeví číslo „0“ – na displeji je číslo "0" po dobu 10 vteřin, následně se objeví písmeno „H“, což signalizuje, že příslušná varná zóna je horká.

### 3.6. Zapnutí a vypnutí blokování ovládání.

Abychom vyloučili nekontrolované zapnutí (např. dítětem), vypnutí nebo změnu topného výkonu hořáku/ů, je třeba použít blokování ovládání, které se aktivuje následovně :

- dotýkáme se senzoru prstem (poz. 8 Obr. 2) po dobu alespoň 2 vteřin,
- rozsvícení kontrolky ( poz. 9 Obr. 2) signalizuje stav blokování ovládání.

Pro vypnutí stavu blokování postupujeme následovně :

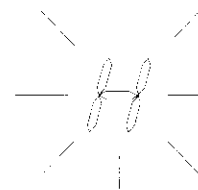
- dotýkáme se senzoru prstem (poz. 8 Obr. 2) po dobu alespoň 2 vteřin,
- zhasnutí kontrolky ( poz. 9 Obr. 2) signalizuje stav vypnutí blokování.

### 3.7. Indikace horké varné zóny.

V okamžiku vypnutí horké varné zóny se na displeji objeví písmeno „H“, to znamená „varná zóna je horká“.

**V této době se nesmíme dotýkat varné zóny, ani na ni stavět předměty choulostivé na teplo s ohledem na možnost popálení. !**

Když tato signalizace zhasne, lze se bezpečně dotknout varné zóny.



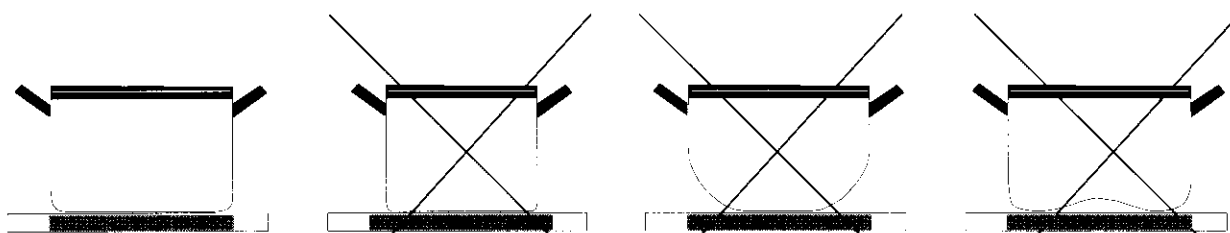
**Po výpadku napájecího napětí je displej horké ploténky vypnutý.**

**Pozor :** signalizace „H“ pro hořák velký nebo střední znamená, že dohřívací pole (Obr. 1 bod 6) je horké.

### 3.8. Volba nádob

Pro zajištění maximálního využití tepla z varné zóny je třeba používat vhodné nádoby, které musí mít:

- Průměr přibližně stejný jako varná zóna,
  - Dno ploché a příslušnou jeho tloušťku, která činí pro nádoby z nerez oceli 4÷6 mm (minimum).
- Kromě toho musí být nádoby vybaveny pokličkami (pokud to dovoluje předpis pokrmu) a je třeba věnovat pozornost tomu, aby poklička nepřesahovala nádobu a srážená voda nekapala na sklokeramickou desku.



dobře

špatně

špatně

špatně

V případě používání nádob s prohnutým dnem se doba vaření značně prodlouží, jelikož dno odebírá pouze část tepla z rozehráté varné zóny.

Kuchyňské nádoby je třeba umístit ve středu graficky vyznačeného varné zóny před jeho zapnutím.

**Nesmí se používat nádoby z umělých hmot a hliníku!!!**

**Nesmí se pokládat prázdné nádoby na varné zóny varné desky !!!**

**V době provozu varné desky se nesmí pokládat nádoby na mřížku odvodu spalin !!!**

### 3.9. Využití tepla horkých spalin.

Sklokeramická plynová varná deska má dohřívací pole (bod 6 na Obr. 1), které využívá tepla spalin odváděných z velkého a středního hořáku do mřížky odvodu spalin umístěné v zadní části varné desky. Toto pole lze využívat k ohřívání pokrmů, které nevyžadují vysoké teploty.

Dohřívací pole využívá teplo spalin z provozovaných hořáků (velkého a středního), je jakoby čtvrtým hořákem, který pracuje „zadarmo“. Umožňuje to ohřátí nebo uvaření menšího množství pokrmu. Lze je využít při přípravě jídel sestávajících z několika chodů. Využití tohoto pole značně snižuje náklady na provoz varné desky, jelikož se využívá tepla z odváděných spalin hořáků (středního a velkého).

**Pozor:**

- Dohřívací pole má v době provozu velkého a středního hořáku vysokou teplotu,
- V době přípravy pokrmů nelze připustit jejich vykypění a je nutno maximálně omezit „prskání“ omastku na dohřívací pole, jelikož zbytky pokrmů a tuku mohou být připáleny.

**3.10. Omezení doby provozu.**

Pro zvýšení spolehlivosti práce je varná deska vybavena omezovačem doby provozu pro každou varnou zónu. Maximální doba provozu se stanoví v závislosti na naposledy zvoleném stupni topného výkonu.

Pokud se nemění stupeň topného výkonu po delší dobu (viz tabulka), potom je příslušná varná zóna automaticky vypnuta a rozsvítí se indikace horké ploténky. Přesto je možné v každém okamžiku zapínat a vypínat jednotlivé varné zóny v souladu s návodem k obsluze.

Stupeň výkonu	Maximální doba provozu varné zóny (h)
0	0
1	10
2	5
3	5
4	4
5	3
6	2
7	2
8	1
9	1

**Upozornění:**

- Nepoužívejte prostředky pro podporování varu, neboť jsou schopny vyvíjet nadměrné teplo schopné poškodit tento spotřebič.
- Nepoužívejte varnou zónu desky jako ploténku na přímé pečení či smažení, tzn. bez nádobí.
- Neponechávejte varné zóny zapnuté naprázdno, tzn. bez varných nádob, a to ani prázdných.
- Pamatujte na to, že varné zóny po vypnutí zůstávají horké a postupně chladnou.
- **Při vaření pokrmů s vysokým obsahem cukru dbejte na okamžité odstranění překypělých tekutin, aby nedošlo k nevratnému poškození sklokeramického povrchu.**
- **Je nutné používat nádobí označené symbolem pro sklokeramickou desku. Nesmí se použít nádobí hliníkové, nebo obsahující hliník – hrozí nevratné poškození sklokeramického povrchu.**

**4. ČISTĚNÍ A ÚDRŽBA VARNÉ DESKY**

**4.1. Čištění keramické desky.**

Pro čištění používejte pouze čisticí prostředky určené pro sklokeramické desky.

V žádném případě se nesmí používat brusné materiály ani agresivní čisticí prostředky, písek na nádobí nebo houbičky s drsným povrchem, který škrábe.

**Čištění po každém použití**

- **Lehkou, nepřipálenou špínu** je třeba utřít vlhkým hadrem bez čisticího prostředku. Použití prostředku na mytí nádobí může vyvolat vznik modrých skvrn. Tyto skvrny se nedají vždy odstranit při prvním mytí, ani s použitím speciálního čisticího prostředku.

- **Silně přischlé znečištění** se odstraňuje škrabkou určenou pro sklokeramické desky. Potom je třeba povrch dočistit výše uvedeným způsobem.

### **Odstraňování skvrn**

- **Světlé skvrny s perleťovým zabarvením** (zbytky hliníku) nelze odstranit
- Vápenaté zbytky (např. po vykypění vody) lze odstranit octem nebo speciálním čisticím prostředkem.
- **Při odstraňování cukru**, zbytků pokrmů obsahujících cukr, umělých hmot a hliníkových folií se nesmí vypínat daná varná zóna! Je třeba okamžitě důkladně seškrabat zbytky z horké varné zóny (v horkém stavu) ostrou škrabkou. Po odstranění špíny můžeme varnou desku vypnout a po vychladnutí sklokeramickou desku dočistit speciálním čisticím prostředkem. Pokud takto varnou zónu nevyčistíme, dojde po vychladnutí k nevratnému poškození sklokeramického povrchu desky.

Speciální čisticí prostředky a škrabky lze zakoupit v obchodních domech, specializovaných elektrotechnických obchodech, drogeriích a v potravinářských obchodech.

Nikdy se nesmí nanášet čisticí prostředek na horkou sklokeramickou desku. Nejlépe je nechat čisticí prostředek trochu zaschnout a teprve potom setřít na mokro. Případné zbytky čisticího prostředku je třeba setřít vlhkým hadříkem před dalším ohříváním. V opačném případě mohou působit žíravě na sklokeramickou desku.

**V případě nesprávného zacházení se sklokeramickou deskou neneseme zodpovědnost z titulu záruky.**

**Výstraha!**

**V případě zjištění prasklin sklokeramického povrchu je třeba okamžitě varné zóny vypnout a objednat servis.**

#### **4.2. Čištění lišt varné desky.**

- Přední lišta a odvod spalin by měly být čištěny pomocí mokrého měkkého hadříku s nepatrným přídatkem prostředku na mytí nádobí a následně utřeny do sucha hadříkem.
- K odstraňování znečištění se nesmějí používat prostředky obsahující kyselinu.
- Podobně jako v případě sklokeramické desky musí být čištění prováděno teprve po vychladnutí povrchu, který má být čištěn.

#### **4.3. Kontrola a dohled na plynovou, elektrickou instalaci a ventilaci.**

Pro zajištění správného a bezpečného provozu zakoupené varné desky KH 603 je třeba rovněž kontrolovat stav plynové, elektrické instalace a ventilace dle ČSN.

### **5. POKYNY PRO INSTALACI**

**Instalace spotřebiče musí být provedena pouze oprávněnou organizací ( i soukromou firmou).**

**Uvedení do provozu, opravu či výměnu spotřebiče smí provádět pouze pověřená organizace ( i soukromá firma) servisní sítě, smluvně vázaná s výrobcem, viz Seznam servisních firem.**

Odkazy na příslušné normy:

ČSN EN 30-1-1 - Varné spotřebiče na plynná paliva pro domácnost-Část 1-1: Všeobecné požadavky na bezpečnost

ČSN EN 30-2-1 - Varné spotřebiče na plynná paliva pro domácnost.Část 2-1: Hospodárné využití energie-Všeobecně

ČSN 33 2001-3 - Prostředí pro elektrická zařízení

ČSN EN 1775 - Zásobování plynem-Plynovody v budovách-Nejvyšší provozní tlak <5 bar-  
Provozní požadavky  
TPG G 704 01 – technická pravidla-odběrná plynová zařízení a spotřebiče na plynná paliva v  
budovách  
ČSN 06 1008 - Požární bezpečnost lokálních spotřebičů a zdrojů tepla  
ČSN 73 0823 - Stupeň hořlavosti stavebních hmot ČSN 38 6462 – Zásobování plynem LPG-  
tlakové stanice, rozvod a použití  
ČSN 33 2180 - Připojování elektrických spotřebičů  
ČSN EN 60 335-1-Bezpečnost el.spotřebičů pro domácnost a podobné účely

Oprávněný pracovník musí provádět instalaci spotřebiče v souladu s výše uvedenými normami.

## **UPOZORNĚNÍ**

Při zjištění zápachu plynu uzavřete kohout přívodu plynu před spotřebičem. Spotřebič je možno používat až po zjištění příčiny úniku plynu a jejím odstranění.

Testování těsnosti nebo vyhledávání místa úniku plynu otevřeným ohněm je zakázáno.

### **5.1. Všeobecné informace.**

Činnosti související s montáží, připojením varné desky k plynové a elektrické instalaci a přetřeskováním hořáků na jiný druh plynu **může provádět pouze autorizovaný servisní pracovník.**

Pracovník provádějící instalaci po ukončení výše uvedených činností musí potvrdit jejich provedení (montážní list, datum, podpis a razítko firmy) na záručním listu varné desky, což je podmínkou pro platnost záruky.

Pracovník provádějící instalaci je povinen před zahájením montáže a připojením varné desky k plynové a elektrické instalaci zkontrolovat :

- místnost, ve které bude varná deska provozována, zda splňuje požadavky českých norem a předpisů , (objem, rozměry místnosti, místo umístění varné desky), viz kap.2.1
- plynovou a elektrickou instalaci – zda je provedená v souladu s platnými normami a předpisy.

### **Pozor:**

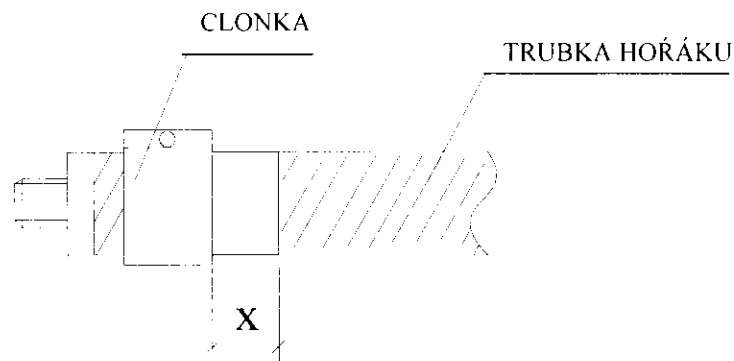
**Pracovník provádějící instalaci je po provedené montáži varné desky povinen provést jeho první uvedení do provozu.**

Při prvním zprovoznění varné desky může nastat jev „foukání“ v místě odvodu spalin. Je to normální jev, způsobený odvodušňováním plynového vedení a hořáků.

### **5.2. Úprava varné desky na jiný druh plynu.**

V případě nutnosti úpravy varné desky na jiný druh plynu (z G20 na G30 nebo naopak), je třeba ve všech hořácích vyměnit plynové trysky za jiné, vhodné pro daný druh plynu dle tabulky trysek v Technických podmínkách tohoto Návodu k obsluze (bod. 1.2.), a seřídít clonou množství primárního vzduchu tak, že nastavíme mezeru podle rozměru uvedeného v následující tabulce.

**Trysky může vyměňovat pouze servisní technik vyškolený výrobcem.**



Druh plynu	Vzdálenost clony od okraje trubky – X (mm)		
	Malý hořák	Střední hořák	Velký hořák
G 20	6	9	Bez clony
G 30	4	7	Bez clony

### 5.3. Údržba a prohlídka součástí varné desky.

Při dodržování pokynů v souladu s tímto návodem – varná deska nevyžaduje prohlídky.

## 6. POSTUP V PŘÍPADĚ VÝSKYTU PORUCH

### Před objednáním servisu si laskavě přečtěte tyto pokyny:

- Dohřívací pole v době práce středního nebo velkého hořáku hřeje, ale není vidět svícení.
- Při zapínání varné zóny do momentu zapálení plynu je slyšet pravidelné praskání zapalovače. Je to normální jev.
- Jednotlivé varné zóny mohou svítit s různou intenzitou. Jsou to technické vlastnosti zařízení. Uživatel nemůže ovlivnit jeho kvalitu a funkce.

Hořák umístěný pod varnou zónou reguluje její teplotu zapínáním a vypínáním. Po zvolení nízkého stupně topného výkonu varné zóny hořák vypíná na delší dobu a po nastavení vyššího stupně topného výkonu – na kratší dobu.

V případě přerušení dodávky plynu ze sítě nebo z tlakové lahve nastává automaticky zablokování varné desky, které je signalizováno písmenem „G”.

**Deblokace varné desky** nastane po dvojitým dotknutím čtyř senzorů po sobě, v pořadí senzor č. 1 a dále 2,3,4 (viz Obr. 2). Každý dotek senzoru je signalizován krátkým zvukovým signálem. Dlouhý zvuk v průběhu deblokace signalizuje chybu uživatele v deblokační sekvenci. V tomto případě je třeba zopakovat od začátku správnou sekvenci deblokace varné desky.



## Signalizace stavu ovládacího panelu

### NORMÁLNÍ STAV

Č.p.	STAV	Příčina	Popis signalizace		POZNÁMKY
			Světelná	Zvuková	
1	POHOTOVOST OVLÁDACÍHO PANELU	Po připojení varné desky k elektrické síti	Krátkodobé postupné zapnutí všech displejů za účelem prověření stavu	Zdvojený signál	
2	PŘIPRAVENOST OVLÁDACÍHO PANELU K PROVOZU	Zapnutí ovládacího panelu hlavním senzorem (zapnutí/vypnutí)	Zobrazení čísla „0“ na všech indikátorech po dobu 10 sek.	Jeden signál v okamžiku zapnutí	
3	PROVOZ VARNÉ ZÓNY BEZ PŘEDEHŘEVU	Zapnutí a nastavení varné zóny senzorem [+] nebo [-]	Zobrazení čísla od 0 do 9, které informuje o nastaveném stupni topného výkonu příslušné varné zóny	Jeden signál v okamžiku změny	
4	PROVOZ VARNÉ ZÓNY S PŘEDEHŘEVEM	Zapnutí varné zóny senzorem [-] a nastavení varné zóny senzorem [+] nebo [-]	Zobrazení čísla od 1 do 9, které informuje o nastaveném stupni topného výkonu varné zóny s předehřevem a dodatečně desetinné tečky pro dané pole	Jeden signál v okamžiku změny	
5	BLOKOVÁNÍ OVLÁDACÍHO PANELU	Zablokování v provozním stavu bez možnosti regulace stupňů topného výkonu varných zón	Rozsvícení displeje signalizující stav blokování ovládacího panelu, 2 sek. po přiblížení prstu k libovolnému senzoru.	Jeden signál v okamžiku pokusu o změnu	Provoz varné desky může vypnout pouze senzor zap./vyp. (viz str. 10 bod 3.6)
6	VYSOKÁ TEPLOTA VARNÉ ZÓNY ZARÍZENÍ	Nutnost signalizovat uživateli vysokou teplotu varné zóny	Písmeno „H“ signalizuje příslušnou horkou varnou zónu	Jeden signál v okamžiku změny	V době, kdy svítí „H“, je možné varnou desku opět zapnout. 1. Max. doba, kdy svítí „H“, činí cca 30 minut od okamžiku vypnutí příslušné varné zóny (ventilátor pracuje do okamžiku, kdy zmizí „H“). 2. V případě, že „H“ svítí trvale déle než 40 minut pro libovolnou varnou zónu po jeho vypnutí, je třeba objednat servis.

## PORUCHOVÉ STAVY

Č.p.	STAV	Příčina	Popis signalizace		POZNÁMKY
			Světelná	zvuková	
1	<b>PORUCHA OVLÁDACÍHO PANELU</b>	Chyba uživatele	Blikající písmeno „F“ do okamžiku odstranění příčiny	Cyklický signál do okamžiku odstranění příčiny	1. Odpojit zástrčku ze sítě ~230V. 2. Zkontrolovat čistotu keramické desky u ovládacího panelu (viz obr. 1 bod. 10), jestli není zakrytý např. hrncem. 3. Zapnout elektrické napájení. 4. Pokud dále bliká „F“, <b>objednat servis</b>
2	<b>PORUCHA OVLÁDACÍHO PANELU</b>	Prekročení max. přípustné teploty (přehřátí)	Blikající písmena „F“ střídavě s „H“, do okamžiku snížení teploty a přechodu na signalizaci písmena „H“	45 sek. cyklický signál 4 minuty není zvuk 45 sek. cyklický signál. 4 minuty není zvuk, atd. do okamžiku rozsvícení písmena „H“	1. Zkontrolovat správnost montáže dle bodu 2.2 (požadované vzdálenosti, účinnost ventilace) 2. Pokud varná deska s naplněnými hrnci není schopna pracovat na plný výkon po dobu jedné hodiny, tzn. před uplynutím 1 hodiny se objeví „F“ střídavě s „H“, je třeba <b>objednat servis</b> .
3	<b>PORUCHA OVLÁDACÍHO PANELU</b>	Stav nesprávné práce zařízení (chybí plámen) nebo není plyn	Písmeno „G“ Svítili trvale do doby odstranění příčiny.	Cyklický	1. Zkontrolovat, zda je plyn v rozvodu plynu. 2. Odblokovat podle bodu 6 a znovu zapnout. 3. Provést tři zkoušky zprovoznění varné desky za účelem odvzdušnění, dle předešlého bodu. 4. V případě, že se nadále objevuje „G“ (i když plyn je dodáván), <b>objednat servis</b>
4	<b>PORUCHA OVLÁDACÍHO PANELU</b>	Nesprávná práce senzoru nebo nedostatek citlivosti senzoru	Písmeno „A“ a zobrazování čísel 1 až 8. Svítili trvale do doby odstranění příčiny.	Cyklický	1. Odpojit zástrčku ze sítě ~230V. 2. Zkontrolovat čistotu keramické desky u ovládacího panelu (viz obr. 1 bod. 10), jestli není zakrytý např. hrncem. 3. Zapnout elektrické napájení. 4. Pokud dále bliká „A“ a zobrazují se číslice <b>až 8, objednat servis</b> .
5	<b>PORUCHA OVLÁDACÍHO PANELU</b>	Stav nesprávné práce zařízení. Zablokování plynových uzávěrů.	Písmeno „C“ Svítili trvale do doby odstranění příčiny.	Cyklický	1. Odpojit zástrčku ze sítě ~230V. 2. Zkontrolovat čistotu keramické desky u ovládacího panelu (viz obr. 1 bod. 10), jestli není zakrytý např. hrncem. 3. Zapnout elektrické napájení. 4. Pokud se nadále objevuje „C“, <b>objednat servis</b> .

### **Způsob využití nebo zneškodnění obalů a nepotřebovaných částí výrobku**

Po vybalení spotřebiče vhoditelný obal odevzdejte do sběrných míst k tomu určených. Po skončení životnosti spotřebiče nepotřebované části výrobků odevzdejte do sběrných míst k tomu určených, jako netříděný odpad.

## **ZÁRUČNÍ PODMÍNKY**

Vážený zákazníku,

k Vašemu novému spotřebiči je přiložen záruční list, jehož vyplněnou vratnou část vyplňte a zašlete prosím zpět co možno nejdříve.

Tato záruka je jakýmsi doplňkem Vašich zákonných práv a žádným způsobem nebude Vaše práva omezovat.

Dále uvádíme záruční podmínky, které platí pro Váš spotřebič Karma:

Veškeré práce v souvislosti se zárukou musejí být prováděny společností Karma Český Brod a.s. nebo autorizovaným servisem Karma. Jakékoliv záruční nároky uplatňované v rámci této záruky musejí být podloženy originální fakturou nebo kupní stvrzenkou ze dne zakoupení.

Záruční doba začíná dnem zakoupení a výrobce poskytne součásti a práci potřebné pro opravu spotřebiče, pokud by jeho selhání bylo způsobeno mechanickou nebo elektrickou závadou. Tato služba bude poskytnuta zdarma v době záruky.

### **TATO ZÁRUKA SE NEVZTAHUJE NA NÁSLEDUJÍCÍ PŘÍPADY:**

- Jakékoliv poškození způsobené dopravou, chybným použitím nebo nedbalostí.
- Kosmetických a nízkoživotných součástí jako zásuvek, pojistek, žárovek, krytů svítidel, kosmetických úprav hran, kabelů, filtrů a přípevnovacích elementů, knoflíků, pryže a těsnění, keramických nebo skleněných povrchů, promáčklin, škrábanců, lakovaných povrchů.
- Periodická údržba, oprava nebo výměna součástí z důvodu přirozeného opotřebení.
- Změna barvy materiálů, koroze.
- Nesprávná instalace, úpravy nebo opravy provedené neoprávněnými osobami.
- Použití součástí nepocházejících od firmy Karma
- Poškození způsobená cizími předměty nebo látkami.
- Použití spotřebiče pro jiné účely.
- Provozování spotřebiče s nesprávným napětím
- Živelní pohromy a jiné příčiny mimo sféru vlivu společnosti Karma, a.s.

### **VŠECHNY ZÁRUKY JSOU NEPŘENOSNÉ**

Další informace ochotně podáme a jakékoliv jiné dotazy odpovíme na uvedených telefonních číslech:

**KARMA Český Brod a.s.**, Zborovská 693, 282 31 Český Brod

obchodní oddělení

servis

náhradní díly

tel.: 321 610 523

tel.: 321 610 554

tel.: 321 610 554

fax: 321 620 971

e-mail: [odbyt@karma-as.cz](mailto:odbyt@karma-as.cz)

[www.karma-as.cz](http://www.karma-as.cz)