



## **NÁVOD NA OBSLUHU A ÚDRŽBU**

**Odsavač par**

**K OB 5.1**

**K OB 6.1**

## Vážený zákazníku,

děkujeme Vám, že jste si vybral náš výrobek. Prosíme, abyste si pozorně přečetli návod na obsluhu, což Vám pomůže správně používat spotřebič. Prosíme, uschovejte si jej pro budoucí potřebu. Karma, a.s. si ponechává právo vykonat potřebné nebo důležité změny bez vyznění klienta předem.

Tento spotřebič je určen pouze pro použití v domácnosti.

## Záruka

Na Váš spotřebič poskytujeme 24-měsíční záruku.

Upozornění: Na záručním listu si nechte potvrdit datum instalace a uvedení do provozu. Prosíme, uschovejte si také účet o zaplacení spotřebiče (fakturu). Tato dokumentace bude od Vás požadována servisním technikem při záruční opravě. Instalaci spotřebiče svěřte odborné firmě, organizaci k tomu oprávněné. V opačném případě Vaše právo na bezplatné odstranění závady zaniká.

## Poprodejní servis

Vysoká kvalita a vyspělá technologie našich spotřebičů zaručuje jejich bezchybný provoz. A však když dojde k závadě, pokuste se ji odstranit zkontrolováním, jestli jste postupovali podle pokynů uvedených v tomto návodu.

V případě potřeby odborné technické pomoci prosíme kontaktujte vaše servisní středisko, viz Seznam servisních firem.

Prosíme, abyste měli připravené následující údaje:

- Typ výrobku / model
- Výrobní číslo
- Datum zakoupení spotřebiče

## Upozornění

Čím je kratší odsávací potrubí a méně ohybů, o to je lepší účinnost odsavače par.

Při odsávání par se musí dbát na tyto předpisy:

- Pro napojení přímého odsávání nikdy nepoužívat kouřový komín, který je v provozu na odpadní plyny nebo větrací šachty.
- Při odvádění odpadního vzduchu do komína, který není v provozu nebo komína na odpadní plyn, taktéž mimo provoz, musí dát souhlas k provozu zodpovědná kominická firma.
- Odsátý vzduch nesmí být odváděn do komína, kam jsou odváděny odpadní plyny od elektricky poháněných spotřebičů.
- Při odvádění odpadního vzduchu musí být dodržena výše uvedená pravidla.
- Při současném použití odsavače par a otevřeného ohně ( který je na vzduchu závislý ), dbejte na zabezpečení dostatečného množství vzduchu. V opačném případě může být použití nebezpečné. V případě nejistoty se obraťte na příslušnou kominickou firmu.
- Musí být dodrženy předpisy týkající se vypouštění odsávaného vzduchu.

## Pokyny pro instalaci

Instalace spotřebiče musí být v souladu s těmito předpisy:

ČSN 06 1008	Požární bezpečnost lokálních spotřebičů
ČSN 33 2180	Připojování elektrických přístrojů a spotřebičů.
ČSN 33 2001-3	Prostředí pro elektrická zařízení.
ČSN EN 60 335-1	Elektrické spotřebiče pro domácnost.
ČSN EN 60 335-2 31	Bezpečnost elektrických spotřebičů pro domácnost. Část 2: Zvláštní požadavky na sporákové odsavače par.

## Montáž

Vybalte odsavač z obalu. Z přibaleného sáčku vezměte 4 gumové patky a natlačte je do větších otvorů na horní části krytu. Odsavač otočte a položte mřížkou nahoru, posuňte obě dvě plastové páčky na mřížce směrem do středu až na doraz. Uchopte mřížku, trochu nazdvihněte a táhněte směrem k sobě. Tím jste otevřeli skříň odsavače. Výfuková hadice je uvnitř volná a je nutno ji napojit na přibalený nástavec se zpětnou klapkou, který je součástí odsavače. Hadice se upevní stahovací sponou na nástavec, který se předtím zasune podle zvoleného vývodu a upevní samořezným šroubem.

## **Upozornění:**

Odsavač par musí být vždy uprostřed místa na vaření.

Minimální vzdálenost mezi plochou nesoucí varné nádoby na plotýnkách a nejnižší částí odsavače par, musí být nejméně 650 mm.

## **Možnosti napojení**

Odsavač má čtyři vývody. Zadní, horní, pravý a levý. Horní vývod je stabilní, bez možnosti posuvu. Boční vývody jsou posuvatelny v délce 100 mm. Pro krajní polohu a střed jsou na bočnici předvrtané 3 otvory o průměru 2,2 mm na zajištění nástavce s klapkou. V případě, že nástavec potřebujeme mít v jiném poloze, je potřebné před montáží nástavce vyvrtat otvor o průměru 2,2 mm pro uchycení na požadovaném místě. Zadní vývod je posuvný v délce 220 mm pro 5 stabilních uchycení nástavce se zpětnou klapkou. V případě, že nástavec potřebujeme namontovat do jiné polohy, je potřebné postupovat jako u bočních vývodů. Vyvrtat otvor o průměru 2,2 mm pro uchycení.

## **Příklad**

Napojení na levý odtah. Z otvoru na levé straně vytlačíme z vnitřku odsavače kryt bočního otvoru. Vezmeme příbalený nástavec se zpětnou klapkou, vložíme do otvoru v odsavači tak, aby byl proti otvoru ve zdi, kde se budou vyfukovat výpary z vaření a přitáhneme šroubem 2,9 x 6,5 mm. Na volný konec hadice nasuneme upevňovací sponu a hadici natáhneme na nástavec. Upevňovacím šroubem M5 x 30 mm s maticí M 5 mm sponu přitáhneme tak, aby se hadice nedala z nástavce sundat. Jestli je napojení hotovo, upevníte odsavač na zeď, nebo pod skříňku nad sporákem.

## **Přípevnění odsavače par na stěnu**

1. Odstraňte spodní kovový kryt s držákem tukového filtru.
2. Přiložte odsavač do požadované polohy a vyznačte pozici k vyvrtání otvorů.
3. Vyvrtejte otvory pro přípevnění, vložte do nich hmoždinky a zašroubujte vruty až do vzdálenosti 6 mm mezi hlavičkou vrutu a stěnou.
4. Zavěste odsavač par na stěnu. Napojte odtahové potrubí a vruty přitáhněte zevnitř odsavače par.
5. Nasadte zpět spodní kovový kryt s držákem tukového filtru.

## **Přípevnění odsavače par k závěsné skříňce**

1. Odstraňte spodní kovový kryt s držákem tukového filtru.
2. Závěsnou skříňku otočte vzhůru nohama (obdobně můžete postupovat i na už zavěšenou skříňku).
3. Přiložte odsavač do požadované polohy a vyznačte si pozici k navrtání otvoru.
4. Vyvrtejte 4 otvory pro upevnění (vrták o průměru 5,5 mm).
5. V případě horního napojení odtahového potrubí připravte na potřebném místě ve dně skříňky otvor pro odsávací potrubí o průměru 130 mm. V případě potřeby, udělejte otvor i pro přívodní kabel.
6. Závěsnou skříňku položte na horní stěnu odsavače par a tento přístroj přišroubujte čtyřmi šrouby skrz spodní stěnu závěsné skříňky.
7. V případě zadního nebo bočního připojení odtahu vzduchu napojte odtahové potrubí a skříňku přimontujte.
8. Nasadte zpět spodní kovový kryt s držákem tukového filtru.

## **Upozornění**

Polohy otvorů pro montáž odsavače par na stěnu nebo na skříňku jsou uvedeny v tomto návodu.

## **Připojení na elektrickou síť**

Instalaci spotřebiče svěřte odborné firmě, organizaci k tomu oprávněné.

Odsavač par musí být připojen třížilovým přívodním kabelem.

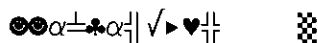
Přes gumovou průchodku protáhněte přívodní vodiče elektrického rozvodu o minimálním průřezu 0,5 mm.

Připojte vodiče na svorkovnici, kde jsou jednotlivé svorky označené „L“ a „N“. Současně připojte ochranný vodič. Po zapojení zakryjte svorkovnici příbalenou krytkou a přišroubujte. Po nasazení spodního kovového krytu s držákem tukového filtru je odsavač připraven k provozu.

## **Návod k obsluze**

Odsavač par musí být uveden do chodu při vaření a pečení. Neměl by být vypnut bezprostředně po ukončení vaření nebo pečení, doporučujeme vypínat až po 15 minutách.

Na čelní straně je vypínač osvětlení a přepínač ventilační jednotky, který má tři polohy zapnutí ( 3 rychlosti ).



## Bezpečnostní pravidla

- Flambování pod odsavačem je zakázáno.
- Fritování musí být při celém průběhu pod dohledem z důvodu možnosti samovznícení oleje.
- Je důležité pravidelně čistit filtr v odsavači, jinak hrozí nebezpečí požáru.
- Dbejte, aby hořáky, plotny a zóny, které jsou v provozu, byly vždy zakryty hrnci.
- Přesvědčete se, zda potrubí volné, hlavně pokud nebylo delší dobu používané.

## Údržba

Přístroj musí být při údržbě odpojen od elektrické sítě.

### a) Čistění

Vnější části přístroje čistěte tekutým čisticím prostředkem. Nikdy nepoužívejte brusných prostředků.

### b) Výměna žárovky

1. Vypněte spotřebič.
2. Odstraňte spodní kovový kryt s držákem tukového filtru.
3. Vyměňte žárovku.
4. Nasad'te zpět spodní kovový kryt s držákem tukového filtru.

### c) Výměna tukového filtru

Výpary a kuchyňskými pachy nasycený vzduch prochází přes tukový filtr. Účinnost přístroje závisí na stavu filtru.

Filtr s akrylovým vláknem ( tzv. akrylový tukový filtr ) by se měl vyměnit minimálně každé 3 měsíce, nebo i v častějších intervalech v závislosti na používání. Kontrolu provádějte alespoň jednou za 2 měsíce.

Doporučujeme filtr vymývat ve vlažné vodě minimálně 1x za měsíc.

1. Odstraňte spodní kovový kryt s držákem tukového filtru.
2. Vytáhněte filtr odstraněním pružin a vložte nový, při čemž dbejte na rovnoměrné rozložení filtru po celé ploše.
3. Založte zpět pružiny.
4. Vložte zpět spodní kovový kryt s držákem tukového filtru.

## Důležité

Výrobce odmítá jakoukoliv odpovědnost za případné škody, které vzniknou při zanedbání výše uvedených pokynů.

## Likvidace odpadu

Roztříd'te odpad podle různých materiálů a zlikvidujte je podle místních předpisů ( zákon č. 125/97 Sb. o odpadech § 18 a 19 a vyhláška č. 338/97 Sb. § 16 )

Spotřebič i jeho části předejte po skončení jejich životnosti do sběrných surovin ( § 16 a 17 vyhlášky č. 338/97 Sb. )

## TECHNICKÉ ÚDAJE

TYP	Napětí (V/Hz)	Příkon Žárovka W	Příkon ventilátoru W	Teplota okolí °C	Doba zatížení	Stupeň el.krytí	Šířka (mm)	Hloubka (mm)	Výška (mm)
KOB 5.1	230/50	40	max. 150	+5 až +45	Trvalá S1	IP 43	500	500	160
KOB 6.1	230/50	40	max. 150	+5 až +45	Trvalá S1	IP 43	600	500	160

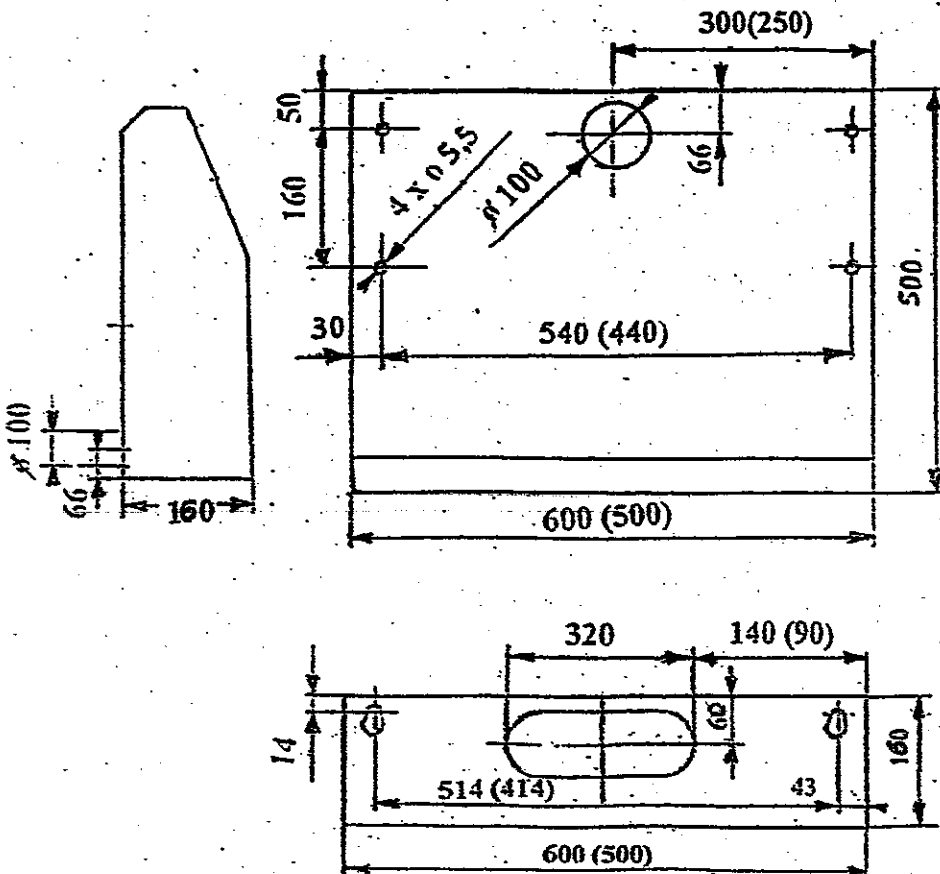
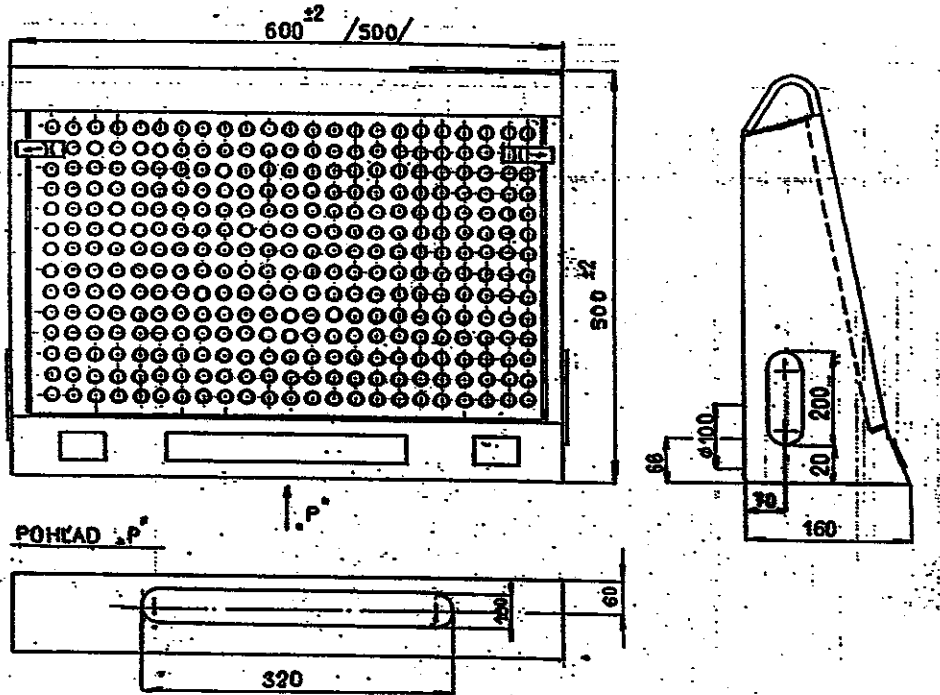
## Ventilační jednotka

Rychlostní stupeň	Otáčky za min.	Vzdušný výkon ( m <sup>3</sup> /hod)	Tlak (Pa)
Poloha „I“ odsávání			
I.	1120	130	20
II.	1400	170	260
III	1850	207	280

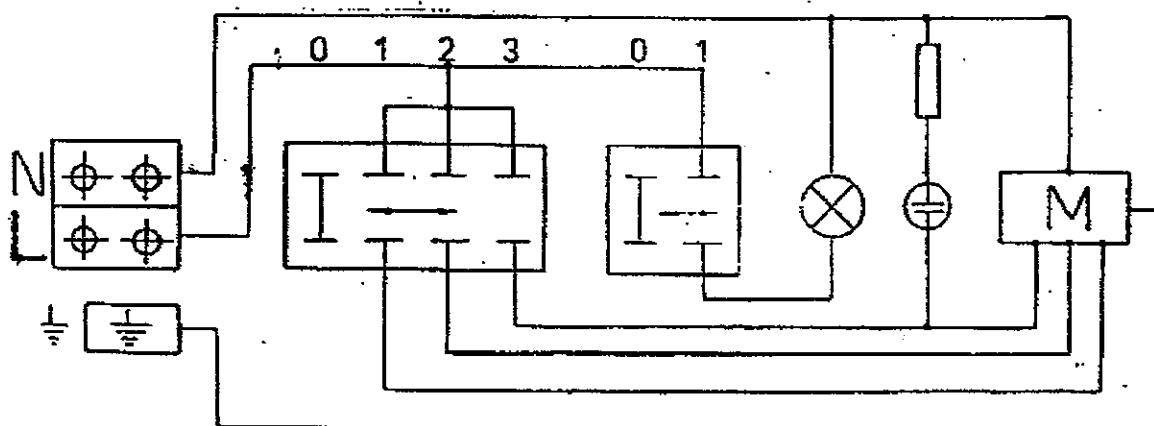
# Montážní rozměry KARMA

KOB 6.1

KOB 5.1



# SCHÉMA ZAPOJENÍ



CE

Karma, a.s., Zborovská 693, 282 31 Český Brod  
 Tel.: +420 321610511, fax: +420 321622289