

NÁVOD K POUŽITÍ

**VESTAVNÉ ELEKTRICKÉ TROUBY
KT 185, KT 187, KT 215, KT 217, KT 761**

OBECNÉ ÚDAJE PRO KONEČNÉHO UŽIVATELE

OCHARANA ŽIVOTNÍHO PROSTŘEDÍ

Likvidace odpadu

Roztřídte odpad podle různých materiálů (kartón, polystyrén, atd.) a zlikvidujte jej podle místních předpisů (zákon č. 125/97 Sb. o odpadech § 18 a 19 a vyhláška č.338/9 Sb. § 16).

Spotřebič i jeho části předejte po jejich skončení životnosti do sběrných surovin (§ 16 a 17, vyhláška č. 338/97 Sb.).

Tento spotřebič je určen jenom pro použití v domácnosti.

Tento spotřebič je v souladu s těmito předpisy:

- bezpečnostní požadavky podle nařízení 73/23/EEC týkající se „Nízkých napětí“.
- Požadavky podle nařízení 89/336/EEC týkající se „ Elektromagnetické kompatibility“
- Nařízení 89/109/EEC týkající se „Materiálů, které mohou přicházet do styku s potravinami“.

Vážený zákazníku,

děkujeme Vám, že jste si vybral náš výrobek.

Prosíme, abyste si pozorně přečetli návod na obsluhu, což Vám pomůže správně používat spotřebič. Prosíme, uschovejte si ho pro budoucí potřebu.

Karma, a.s. si ponechává právo vykonat potřebné nebo důležité změny bez vyrozumění klienta předem.

ZÁRUKA

Na Váš spotřebič je poskytována 24-ti měsíční záruka. Záruční doba začíná běžet od data prodeje.

Upozornění: Zapojení tohoto spotřebiče musí provést kvalifikovaný pracovník.

POPRAVEJNÍ SERVIS

Vysoká kvalita a vyspělá technologie našich spotřebičů zaručuje jejich bezchybný provoz.

Když dojde k závadě, pokuste se ji odstranit zkontrolováním, jestli jste postupovali podle pokynů uvedených v tomto návodu.

V případě potřeby odborné technické pomoci, prosíme, kontaktujte naše servisní středisko:

viz. SEZNAM SERVISNÍCH FIREM
Prosíme, abyste při kontaktování našeho servisního střediska měli připravené následující údaje:

- typ výrobku / model
- sériové číslo
- datum zakoupení spotřebiče

UPOZORNĚNÍ

Spotřebič je určen k přípravě a ohřívání pokrmů, proto ho nikdy nepoužívejte k jiným účelům než k jakým je určen (např. vytápění místnosti).

POKYNY PRO INSTALACI

Instalace spotřebiče musí být v souladu s těmito předpisy:

ČSN 33 2180-Připojování elektrických přístrojů a spotřebičů.

ČSN 06 1008-Požární bezpečnost lokálních spotřebičů.

ČSN 78 0823-Požární technické vlastnosti hmot.Stupeň hořlavosti stavebních hmot.

Údržbu a opravy je možno provádět jenom po odpojení spotřebiče od elektrické sítě.

NAPOJENÍ SPOTŘEBIČE NA ELEKTRICKOU SÍŤ

Zapojení tohoto spotřebiče musí provést kvalifikovaný pracovník.

Zkontrolujte, zda údaje o elektrickém napětí uvedené na štítku ve spodní části desky jsou v souladu s napětím Vaší rozvodné sítě.

Spotřebič musí být připojen k elektrické síti 230V/50Hz vodiči o min. průřezu 1,5 mm², který je součástí výrobku, pro jištění je doporučen jistič 13 A.

Spotřebič musí být uzemněn!

Výrobce neodpovídá za škody způsobené nesprávným uzemněním spotřebiče.

UPOZORNĚNÍ:

- 1) Pokud je trouba dodána se síťovým přívodem s vidlicí, musí být spotřebič umístěn tak, aby byla přístupná vidlice síťového přívodu.

- 2) Pokud je trouba dodána se síťovým přívodem typu „Y“ a pokud je tento přívod poškozen, musí být přívod nahrazen kvalifikovanou osobou, aby se zabránilo vzniku nebezpečné situace.
- 3) Pokud je trouba určena pro pevné připojení k elektrické síti (dodána bez přívodu s vidlicí), do pevného rozvodu musí být vestavěno zařízení, zajišťující odpojení od sítě, se vzdáleností rozpojených kontaktů minimálně 3 mm.

UMÍSTĚNÍ A ZABUDOVÁNÍ TROUBY

Trouba může být zabudována do běžné linky o hloubce 600 mm – buď pod pracovní desku nebo do kuchyňské sestavy. V obou případech musí být provedena odvětrávací opatření, přičemž za spotřebičem musí být dodržena min.vzdálenost 75-90 mm x 500 mm.

Boky trouby se nesmí dotýkat nábytku a na obou stranách musí být dodržena min. volná vzdálenost 6 mm. Větrací otvory na vrchní straně trouby (nad přístrojovou deskou) nesmí být zakryty.

Přípevnění trouby se provádí pomocí 4 šroubů umístěných v rozích lišty trouby.

Kuchyňský nábytek musí být schopen odolat teplotě 120°C dle nařízení EEC. Nikdy nepoužívejte dvířek trouby jako pomoc při zasunutí trouby do kuchyňské linky, netlačte silou na otevřená dvířka trouby.

Upozornění: Porucha, která vznikne díky nesprávné montáži spotřebiče ruší platnost záruky.

PŘÍPRAVA TROUBY A PRVNÍ POUŽITÍ

Před prvním použitím umyjte troubu jemným čistícím prostředkem a pečlivě opláchněte. Vložte rošty a pekáč do bočních běžců.

Zapněte troubu na max.teplotu na dobu cca.60 minut, aby se odstranily zbytky konzervačních materiálů použitých při výrobě.

Během této doby se z ochranných vrstev a izolačních materiálů bude uvolňovat určitý zápach a trouba bude mírně kouřit. Tyto výpary nejsou jedovaté.

UPOZORNĚNÍ

- Údržbu a opravy možno provádět jenom po odpojení spotřebiče od elektrické sítě. V opačném případě hrozí nebezpečí úrazu el.proudem.
- Za provozu a krátce po něm jsou některé části spotřebiče horké (např.sklo dvířek). Těchto částí se nedotýkejte.

- Za provozu nepouštějte děti do blízkosti spotřebiče.
- Při vyjímání pokrmů a nádobí používejte ochranné rukavice.
- Spodní část trouby se nesmí zakrýt hliníkovou fólií.
- V troubě neskladujte jakékoliv hořlavé předměty. Při náhodném zapnutí by se přístroj mohl vznítit.

Přístroj je vyroben ze znovupoužitelných materiálů. Po konečném vyřazení přístroje z provozu respektujte platná nařízení. Přístroj znehodnotte přestřížením síťového kabelu.

Upozornění: výrobce nenese jakoukoli zodpovědnost za zranění nebo poškození předmětů v důsledku nesprávného použití přístroje.

NÁVOD K OBSLUZE

UPOZORNĚNÍ

Spotřebič mohou používat pouze dospělé osoby. Není přípustné ponechat děti bez dozoru u spotřebič , který je v provozu.

Funkční přepínač

Při nastaveném přepínači funkcí a při chodu svítí zelená kontrolka



TRADIČNÍ PEČENÍ

Termostat nastavte na požadovanou teplotu, zatímco dvířka jsou zavřena. Žlutá kontrolka zhasne po dosažení této teploty. Před vložením jídla je nutné troubu predehřát.



HLAVNÍ GRIL

Termostat nastavte na požadovanou teplotu, zatímco dvířka jsou zavřena. Žlutá kontrolka zhasne po dosažení této teploty. Na mřížku položte maso, pod mřížku vložte plech pro zachycování tuku. Doporučujeme do plechu nalít trochu vody, omezíte tím tvorbu kouře a vystřikování tuku. Vhodné pro menší množství jídla. Griluje se při zavřených dvířkách.



HLAVNÍ A VEDLEJŠÍ GRIL (neplatí pro KT 761)

Termostat nastavte na požadovanou teplotu, zatímco dvířka jsou zavřena. Žlutá kontrolka zhasne po dosažení této teploty. Na mřížku položte maso, pod mřížku vložte plech pro zachycování tuku. Doporučujeme do plechu nalít trochu vody, omezíte tím tvorbu kouře a vystřikování tuku. Vhodné pro větší jídla, kde se vyžaduje, aby gril ohříval celou plochu. Griluje se při zavřených dvířkách.



ROZMRAZOVÁNÍ

Světlo trouby a žlutá kontrolka se rozsvítí jako u ostatních funkcí. Pracuje ventilátor, ale trouba nehřeje (termostat se nezapíná). Dvířka trouby musí být zavřena. Tato funkce zkracuje rozmrazování asi o jednu třetinu.



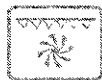
HORKOVZDUŠNÉ PEČENÍ

Tato funkce umožňuje pečení různých pokrmů zároveň (ryba, maso atd.) bez vzájemného přenosu zápachu. Současně se mohou péci pokrmy, které vyžadují přibližně stejnou teplotu. Termostat nastavte na požadovanou teplotu, zatímco dvířka jsou zavřena. Žlutá kontrolka zhasne po dosažení této teploty. Prostřednictvím ventilátoru a topného tělesa umístěného na zadní vnitřní stěně se zabezpečuje rovnoměrná distribuce tepla ve zvolené teplotě (od 50 do 250°C).



SPODNÍ TĚLESO + CIRKULACE VZDUCHU

Termostat nastavte na požadovanou teplotu pro tuto funkci vhodnou pro jemné a velmi pomalé pečení. Žlutá kontrolka zhasne po dosažení této teploty. Doporučujeme nepredehřívát troubu předem. Vhodné pro pečení s více rošty najednou (pečení koláčů, sýrového pečiva)



**TURBO GRIL (HLAVNÍ
A VEDLEJŠÍ GRIL
S CIRKULACÍ
VZDUCHU)**

Termostat nastavte na požadovanou teplotu, zatímco dvířka jsou zavřená. Žlutá kontrolka zhasne po dosažení této teploty.

Tato funkce umožňuje rychlé a důkladné pečení.

Doporučujeme předehřát troubu pár minut před vložením jídla do trouby.

POZNÁMKA: počet a typ funkcí se mění v závislosti na modelu. Zkontrolujte symboly na předním panelu.

Pro orientaci uvádíme teploty v prostoru trouby a přibližné doby pečení při jednotlivých funkcích.

50°C – sušení

80 – 100°C – sterilování

130 – 150°C – dušení

180 – 220°C – pečení těsta

220 – 250°C – pečení masa



TRADIČNÍ PEČENÍ

Pokrm	Předehřívání	Poloha roštu (odspodu)	Teplota (°C)	Doba pečení (v minutách)
Kuře	Ano	2	200	55-65
Steak, ledvinky	Ano	2	180	110-120
Vícevrstevný koláč	Ano	3	180	25-35
Chléb	Ano	2	200	45-55
Ovocný koláč	Ano	2	140	170-200



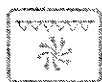
HORKOVZDUŠNÝ REŽIM

Pokrm	Předehřívání	Poloha roštu (odspodu)	Teplota (°C)	Doba pečení (v minutách)
Pečená jablka	Ne	2	180	35-45
Drobné cukroví	Ne	1+3	175	35-40
Čajové koláčky	Ano	1+3	200	10-15
Hovězí pečeně+brambory+ ovocný koláč	Ne	1 3	190	60-70 35-40
Svítek(12 porcí)	Ne	2	200	25-30



GRIL

Pokrm	Předehřívání	Poloha roštu (odspodu)	Teplota (°C)	Doba pečení (v minutách)
Toasty	Ano	4	Max.	1-3
Vepřové kotlety	Ano	4	Max.	30-35
Ražniči	Ano	4	Max.	35-40
Plátková slanina	Ano	4	Max.	15-20
Uzeniny	Ano	4	Max.	25-35



TURBO GRIL

Pokrm	Přehřívání	Poloha roštu (odspodu)	Teplota (°C)	Doba pečení (v minutách)
Vepřová pečeně (1kg)	Ne	2	175	100-120
Zapékané brambory (1,5 kg)	Ne	3	200	40-50
Roštěná (500 kg)	Ne	3	200	15-20
Kuře (1 kg)	Ne	2	200	55-65
Jehněčí kýty (1,5 kg)	Ne	2	200	80-90



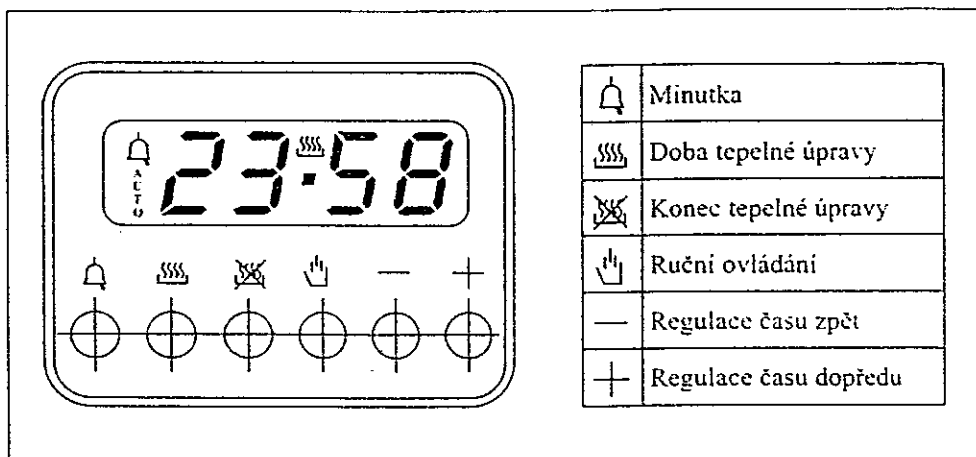
SPODNÍ OHŘEV

Pokrm	Přehřívání	Poloha roštu (odspodu)	Teplota (°C)	Doba pečení (v minutách)
Ovocný koláč	Ne	2	175	30-40
Plněné brambory	Ne	1	190	25-35
Pizza	Ano	1	230	15-20
Casserole	Ne	2	190	30-40
Plněný ovocný koláč	Ne	2	150	70-90

DIGITÁLNÍ HODINY S PROGRAMÁTOREM

Model KT 187, KT 217, KT 761

Tento typ hodin umožňuje nastavení začátku i konce doby pečení.



FUNKCE

- elektronické hodiny s digitálním displejem
- časový spínač (do 23 hod. 59 min.)
- program pro automatický začátek a konec doby pečení
- program pro poloautomatický proces doby pečení (buď jen začátek nebo konec doby pečení).

DISPLEJ

Blikající displej se 4. číslicemi ukazuje čas a dobu trvání pečení

Doba pečení nebo manuální režim=symbol ruky
Automatický provoz=AUTO
Minutový spínač=symbol zvonečku

Při zvolení funkce zasvítí příslušný symbol.

NASTAVENÍ ČASU

Po bezprostředním zapnutí trouby do elektrické sítě nebo po jejím znovuzapojení blikají na panelu tři nuly. Pro nastavení hodin je třeba současně stlačit tlačítka „doba trvání pečení“ a „skončení pečení“ a současně stlačovat tlačítka + nebo – dokud nenastavíte správný čas. Stisknutím knoflíků + a – se čas nastavuje vzestupně a sestupně a to v závislosti na délce stisknutí knoflíku.

RUČNÍ REŽIM

Stiskněte tlačítko „ruční režim“, symbol AUTO zmizí. Teď můžete nastavit požadovanou funkci a teplotu. Manuální režim může fungovat jen na konci automatického programu nebo po jeho změně.

AUTOMATICKÝ REŽIM

Při stisknutí knoflíku „doba pečení“ nebo „konec pečení“ programátor se automaticky přepne z manuálního režimu na automatický. Symbol AUTO bude svítit.

- 1) dobu trvání pečení nastavíte stisknutím tlačítka „doba trvání pečení“ a tlačítek + nebo -.
- 2) Konec pečení nastavíte stisknutím tlačítka „konec pečení“ a tlačítek + nebo -.
- 3) Nastavte teplotu a program pečení pomocí termostatu a voliče funkcí.

Symbol AUTO se po naprogramování rozsvítí. Po skončení doby pečení symbol AUTO začne blikat a ozve se zvukový signál. Trouba se vypne.

POLOAUTOMATICKÝ REŽIM

- a) **Naprogramování doby pečení**
Stiskněte knoflík „doba pečení“ a nastavte knoflíkem + a – požadovanou dobu pečení. Objeví se symboly AUTO a „doba pečení“.

Trouba se zapne. Jakmile časový údaj požadovaného konce pečení souhlasí s údajem na hodinách, trouba se vypne, symbol konce pečení zmizí, zazní zvukový signál a bliká AUTO.

b) **Naprogramování ukončení pečení**

Stiskněte knoflík „konec pečení“. Na displeji se objeví přesný čas. Knoflíkem + a – nastavte požadovaný čas skončení pečení. Začne blikat symbol AUTO a „konec pečení“. Trouba se zapne. Jakmile časový údaj požadovaného konce pečení souhlasí s údajem na hodinách, trouba se vypne, symbol konce pečení zmizí, zazní zvukový signál a bliká AUTO.

MINUTOVÝ SPÍNAČ

Stiskněte knoflík minutového spínače a pomocí knoflíku + a – nastavte požadovaný čas pečení. Zobrazí se symbol zvonečku. Na konci nastaveného času symbol zvonečku zmizí a ozve se zvukový signál.

Zvukový signál

Zvukový signál se ozve po uplynutí nastaveného času a zní po dobu asi 15. vteřin. Chcete-li zvukový signál vypnout dříve, stiskněte knoflík libovolné funkce.

Zahájení programu a kontrola

Program začne fungovat 4 vteřiny po jeho naprogramování.

Program lze kontrolovat průběžně stisknutím příslušného knoflíku.

Chyba v programování

K chybě dojde, jestliže čas zobrazený na hodinách je obsažen v době od začátku do konce pečení.

Příklad chyby: doba trvání pečení... 1 hodina 00 minut
Čas na hodinách ... 17 hodin 00 minut
Čas skončení pečení...17 hodin 30 minut

Chyba je okamžitě signalizována zvukovým signálem a blikajícím symbolem AUTO. Chybu můžete opravit nastavením správných údajů.

Mechanická „minutka“ Model KT 185

Umožňuje nastavení zvukového signálu po uplynutí zvoleného času. S knoflíkem minutky je možno se vrátet. Délka zvukového signálu je závislá na natažení „minutky“. Provádí se otočením knoflíku a vrácením zpět na požadovaný čas zvukového signálu.

ÚDRŽBA TROUBY

Kryt ventilátoru je možno odejmout až po odpojení trouby od sítě a opět jej namontovat v souladu s pokyny výrobce.

UPOZORNĚNÍ: spotřebitel smí provádět demontáž nebo výměnu pouze následujících součástí.

Ovládací knoflíky – jsou na čepech ovládacích prvků a demontují se pouze stažením z čepů směrem od panelu.

Výměna žárovky

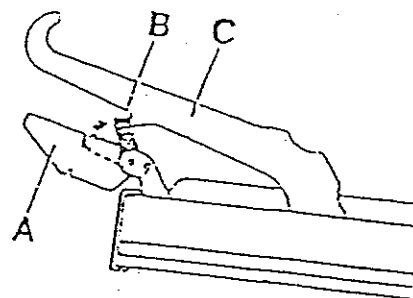
- odpojte spotřebič od sítě
- odšroubujte skleněný kryt otáčením proti směru hodinových ručiček
- po výměně žárovky kryt řádně dotáhněte
- k osvětlení lze použít žárovku E14, 230/240V, 15W

Demontáž dvířek trouby

- závěsy A jsou opatřeny pohyblivými háky B, které jsou zavěšeny v segmentech závěsů C a

blokují závěsy, jsou-li dvířka úplně otevřená.

- Háček B zahákněte do závěsu C, dvířka uchopte na boku a jemně je nadzdvihněte.
- Při zpětné montáži dvířek zasuňte závěsy do drážek.
- Před zavřením dvířek nezapomeňte sklopit háčky do původní polohy.



ČIŠTĚNÍ TROUBY

UPOZORNĚNÍ: před čištením je nutno vypnout všechny ovládací knoflíky a vyčkat dokud spotřebič nevychladne.

Smaltovaný povrch

Povrch desky čistěte vlhkým hadříkem nebo houbou. Při větším znečištění použijte speciální čisticí prostředek pro smalt. Zbytky čisticího prostředku opláchněte vodou a celou plochu důkladně osušte.

Nikdy nepoužívejte drsných čisticích prostředků. Smaltovaný povrch chraňte před stykem s kyselými a zásaditými roztoky.

Nerezový povrch

Povrch desky čistěte vlhkým hadříkem nebo houbou. Při větším znečištění použijte speciální čisticí prostředek na nerez, příp. trochu teplého octa. Nakonec povrch vysušte měkkým hadříkem nebo jelenicí.

Čištění dvířek trouby

Dvířka čistíte doporučeným způsobem pro smaltovaný povrch. Vnitřní sklo lehce sejmete po odšroubování dvou šroubků. Při zpětné montáži musí být šev na těsnící gumě uprostřed horního okraje skla.

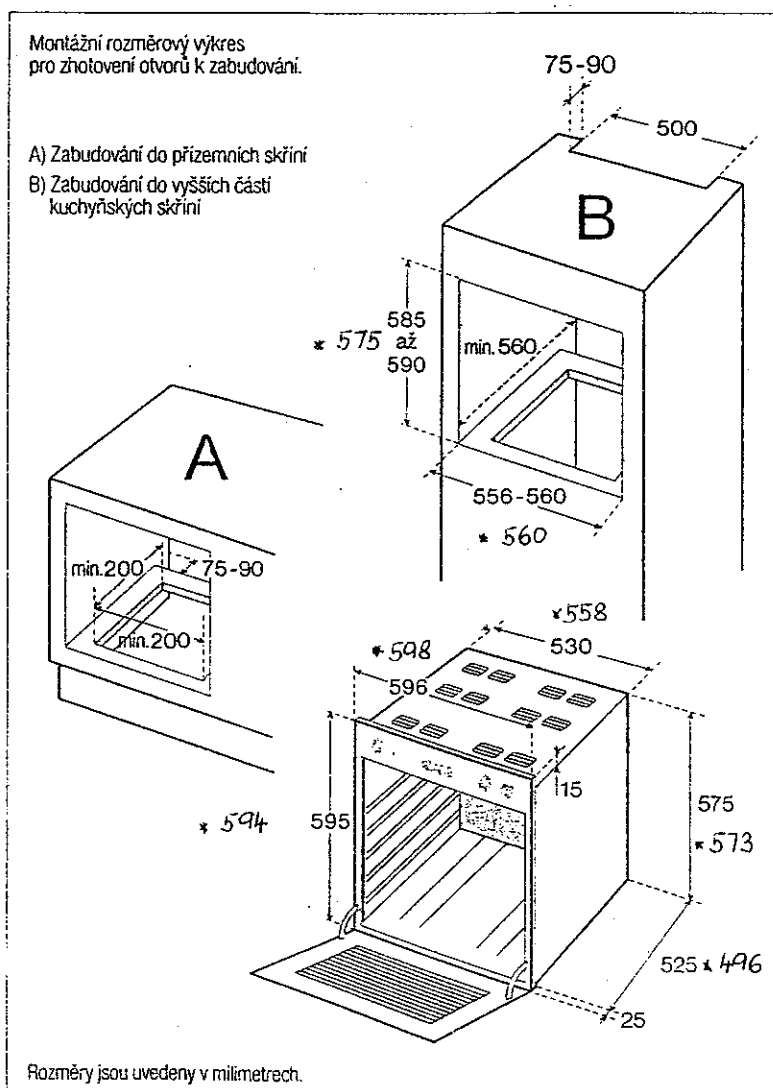
Při mytí dávejte pozor, aby se voda nedostala za síť ventilátoru ani do jiných otvorů.

DŮLEŽITÉ: Postupujte přesně podle uvedených rad a pokynů. Výrobce odmítá jakoukoliv zodpovědnost za škody, které vzniknou nedodržením

těchto pokynů nebo nesprávným používáním přístroje.

Všechny trouby jsou vybaveny bezpečnostním zařízením, které odpojí přívod el.proudu v případě velkého přehřátí trouby. Když teplota klesne na přiměřenou hodnotu, trouba opět začne pracovat.

Všechny trouby jsou vybaveny automatickým ochlazovacím ventilátorem, který se zapíná po nastavení jakékoliv funkce a může běžet i po vypnutí trouby. V případě, že není funkční, vypněte spotřebič a zavolejte autorizovaný servis.



* PRO KT 761

Vestavba pod pracovní desku

Vestavba do horní části
kuchyňského nábytku

TECHNICKÉ PARAMETRY

Elektrické trouby

MODEL	KT 187W, KT 187DX DB,KT 217DX	KT 185W, KT 185X KT 215DX	KT 761X, AL
POPIS	Multifunkční trouba	Multifunkční trouba	Multifunkční trouba
Barevné provedení	Nerezová ocel, bílá, černá	Nerezová ocel, bílá	Nerezová ocel, hliník
ROZMĚRY			
a) vnější (v x š x h)	595x596x524	595x596x524	594x598x496
b) vnitřní (v x š x h)	350x430x385	350x430x385	325x450x360
c) zabudování : výška	585-590	585-590	575
Šířka	554-564	554-564	560
Hloubka	Min. 560	Min. 560	560
d) balení (v x š x h)	660x645x660	660x645x660	660x645x660
HMOTNOST (kg)			
a) čistá	32	32	32
b) hrubá	35	35	35
POČET FUNKCÍ	8+vypnutí	5+vypnutí	7+vypnutí
Osvětlení	ANO	ANO	ANO
Rozmrazování	ANO	NE	ANO
Hlavní gril	ANO	NE	ANO
Hlavní a vedlejší gril	ANO	NE	NE
Termogril (gril + cirkulace vzduchu)	ANO	ANO	ANO
Spodní ohřev + cirkulace vzduchu	ANO	ANO	ANO
Tradiční pečení (horní a spodní ohřev)	ANO	ANO	ANO
Horní+spodní ohřev+cirkulace	ANO	ANO	ANO
Kruhové topné těleso+cirkulace	ANO	NE	ANO
Spodní ohřev	ANO	ANO	NE
Digitální hodiny (6-tlačítkové)	ANO	NE	ANO
Bezpečnostní pojistka	ANO	ANO	ANO
Typ grilu	Variabilní	Variabilní	Plný výkon
Volič funkcí	ANO	ANO	ANO
Volič teploty	50°-250°C	50°-250°C	50°-250°C
Zelená kontrolka zapnutí	ANO	ANO	NE
Oranžová kontrolka termostatu	ANO	ANO	ANO
Ochlazovací ventilátor	ANO	ANO	ANO
Tvarované boční stěny	ANO (DB,DX NE)	ANO (DX NE)	NE
Počet pozic mřížek	5	5	4
Počet standardních mřížek	1	1	2
Odkapávací táč, mřížka a držák	1	1	-
Ochlazování dvířek	ANO	ANO	ANO
Odnímatelná dvířka	ANO	ANO	ANO
Odnímatelné vnitřní sklo dvířek	ANO	ANO	NE
Max. příkon (kW)	2,95	2,95	2,15 kW
Tradiční pečení	2,4 kW	2,4 kW	1,8 kW
Kruhové topné těleso	2,4 kW	-	2,1
Hlavní gril	2,0 kW	2,0 kW	1,8
Hlavní gril a vedlejší gril	2,8 kW	2,8 kW	-
Gril+cirkulace vzduchu	2,9 kW	2,9 kW	1,85
Spodní ohřev + cirkulace vzduchu	1,5 kW	1,5 kW	1,05
NAPĚTÍ (V)	230 V	230 V	230 V
FREKVENCE (Hz)	50 Hz	50 Hz	50 Hz
POJISTKA (A)	13 A	13 A	13A
Přívodní kabel (bez zástrčky)	ANO	ANO	ANO