

Návod k obsluze a instalaci

Odsavač par KV 650 X

Vážený zákazníku,

děkujeme Vám, že jste si vybral náš výrobek.

Prosíme, abyste si pozorně přečetli návod na obsluhu, což Vám pomůže správně používat spotřebič.

Prosíme, uschovejte si ho pro budoucí potřebu.

Karma Český Brod a.s. si ponechává právo vykonat potřebné nebo důležité změny bez vyrozumění klienta předem.

Tento spotřebič je určen pouze pro použití v domácnosti.

Likvidace odpadu

Roztříd'te odpad podle různých materiálů (kartón, polystyrén, atd.) a zlikvidujte jej podle místních předpisů (zákon č. 125/97 Sb. o odpadech § 18 a 19 a vyhláška č.338/9 Sb. § 16).

Spotřebič i jeho části předejte po jejich skončení životnosti do sběrných surovin (§ 16 a 17, vyhláška č. 338/97 Sb.).

Záruka

Na odsavač par je poskytována záruka 24 měsíců.

Upozornění: na záručním listu si nechte potvrdit datum instalace a uvedení do provozu.

Uchovejte si také účet o zaplacení spotřebiče (popř.fakturu). Tato dokumentace bude od Vás požadována servisním technikem při záruční opravě.

Instalaci spotřebiče svěřte odborné firmě či organizaci k tomu oprávněné. V opačném případě Vaše právo na bezplatné odstranění závady zaniká.

Tento spotřebič byl konstruován a distribuován v souladu se základními požadavky příslušných ČSN.

Poprodejní servis

Vysoká kvalita a vyspělá technologie našich spotřebičů zaručuje jejich bezchybný provoz.

Avšak, pokud dojde k závadě, pokuste se ji odstranit zkontrolováním, jestli jste postupovali podle pokynů uvedených v tomto návodu.

V případě potřeby odborné technické pomoci, prosíme, kontaktujte naše servisní středisko: viz. SEZNAM SERVISNÍCH FIREM

Prosíme, abyste při kontaktování našeho servisního střediska měli připravené následující údaje:

- typ výrobku / model
- výrobní číslo
- datum zakoupení spotřebiče

Popis přístroje

Odsavač par může být použit na cirkulaci vzduchu nebo na přímé odsávání vzduchu. Jestliže je dána možnost přímého odsávání vzduchu (odsávací roura nebo šachta), doporučujeme tento způsob využít. Tímto způsobem jsou při vaření a pečení odsávány páry a výpary. Vaše kuchyň, kuchyňský nábytek a stěny zůstanou dlouho bez tukových látek a kuchyňských pachů.

Průběh přímého odsávání

V tomto případě je nutné tento přístroj propojit pomocí pevných nebo ohebných trubek s odtahovým komínem o minimálním průřezu jako je výstup z tohoto přístroje, nebo propojit s vývodem přímo do venkovního prostředí. Při horizontálním vedení musí mít potrubí sklon celkově 10% nahoru.

UPOZORNĚNÍ

Čím je kratší odsávací potrubí a méně ohybů, o to je lepší účinnost odsavače par.

Při odsávání par se musí dbát na tyto předpisy:

- Pro napojení přímého odsávání nikdy nepoužívat kouřový komín, který je v provozu na odpadní plyny nebo větrací šachty.
- Při odvádění odpadního vzduchu do komína, který není v provozu nebo komínu na odpadní plyn, taktéž mimo provoz, musí dát souhlas k provozu zodpovědná kominická firma.
- Odsátý vzduch nesmí být odváděn do komína, do kterého jsou odváděny odpadní plyny od elektricky poháněných spotřebičů
- Při odvádění odpadního vzduchu musí být dodržena výše uvedená pravidla.
- Při současném použití odsavače par odpadního vzduchu a otevřeného ohně (který je na vzduchu závislý), dbejte na zabezpečení dostatečného množství vzduchu. V opačném případě může být použití nebezpečné. V případě nejistoty se obraťte na příslušnou kominickou firmu. Když je použit odsavač par na cirkulování vzduchu s aktivním filtrem, provoz je neomezen.
- Musí být dodrženy předpisy týkající se vypouštění odsávacího vzduchu.

Provoz při cirkulaci vzduchu (obr. 4)

Když není dána možnost přímého odsávání vzduchu, bude použit systém cirkulace, kde se filtruje vzduch přes aktivní uhlíkový filtr a čistý se vrátí do místnosti. Je nutno se přesvědčit, zda je nasazen uhlíkový filtr .

Instalace

Instalace spotřebiče musí být v souladu s těmito předpisy:

| | |
|--------------------|---|
| ČSN 06 1008 | Požární bezpečnost lokálních spotřebičů |
| ČSN 33 2180 | Připojování elektr.přístrojů a spotřebičů |
| ČSN 33 2001-3 | Prostředí pro elektr.zařízení |
| ČSN EN 60 335-1 | Elektr.spotř.pro domácnost |
| ČSN EN 60 335-2-31 | Bezpečnost elektr.spotř. pro domácnost část 2:Zvláštní požadavky na sporákové odsavače par |

POKYNY K MONTÁŽI

Odsavač par musí být vždy uprostřed místa na vaření. Minimální vzdálenost mezi plochou nesoucí varné nádoby na plotýnkách a nejnižší částí odsavače par, musí být nejméně 650 mm.

Odsavač musí být vsazen do skříňky vhodné pro tento typ přístroje dle rozměrů na obr 1. K upevnění použijte 6 ks šroubů vhodných pro tento typ nábytku a vyvrtejte otvory x dle obr. 1. Ke správné montáži srovnajte čelní stranu odsavače s dvířky skříňky a upravte vzdálenost krycí lišty L šrouby P viz obr. 2, tak aby se na zadní straně odsavač překrýval se skříňkou. Připojte odsávací potrubí viz obr. 3, 4 a zajistěte sponou B.

ELEKTRICKÉ ZAPOJENÍ

Zapojení tohoto spotřebiče musí provést kvalifikovaný pracovník.

Upozornění

Zkontrolujte, zda napětí Vašeho domovního rozvodu souhlasí s požadovaným napětím udaným na výrobním štítku tohoto elektrického spotřebiče. Výrobní štítek najdete uvnitř přístroje.

Přístroj je z důvodů rozličných norem v různých zemích je dodáván standardně bez zástrčky.

NÁVOD K OBSLUZE

Odsavač par musí být uveden do chodu při pečení a vaření. Neměl by být vypnut bezprostředně po ukončení vaření nebo pečení (doporučujeme vypínat až po 15.min)

Přístroj je vybaven přepínačem pro tři rychlostní stupně a vypínačem osvětlení.

Bezpečnostní pravidla

- flambování pod odsavačem je zakázáno
- fritování musí být při celém průběhu pod dohledem z důvodů možnosti samovznícení oleje.
- Je důležité pravidelně čistit každý filtr nacházející se v odsavači par, jinak hrozí nebezpečí požáru.
- Dbejte, aby hořáky, plotny a zóny , které jsou v provozu ,byly vždycky zakryty hrnci. Tím předejdete přehřátí filtru.
- V případě přímého odsávání se přesvědčete, zda je odtahové potrubí volné, hlavně když nebylo delší dobu používané.

ÚDRŽBA

Přístroj musí být při údržbě odpojen od elektrické sítě.

a) Čištění

Vnější části přístroje čistíte tekutým čistícím prostředkem. Nikde nepoužívejte brusných prostředků.

b) Výměna žárovky

1. Vypněte spotřebič.
2. Odstraňte ze spodní části tukové filtry – dvě kovové kazety G.
3. Vyměňte vadnou žárovku
4. Nasaďte zpět na spodní část tukové filtry – dvě kovové kazety G.

c) Výměna uhlíkového filtru, osazení nového filtru pro cirkulaci.

Tento typ filtru se používá pouze při cirkulovaném odsávání vzduchu. Nasátý vzduch přes aktivní uhlíkový filtr a je zbaven kuchyňských pachů. Filtr není vymývatelný. Má být přibližně dvakrát do roka vyměněn. Vnější čištění odsavače par se provádí vlhkým hadříkem a tekutým , neutrálním čistícím prostředkem. Nepoužívejte hrubí čistící prostředky.

Výměna filtru

1. Vypněte spotřebič
2. Odstraňte ze spodní části tukové filtry –dvě kovové kazety G.
3. Pootočte filtrem a stáhněte jej směrem do boku.
4. Nový nasaďte z boku na středový trn a zajistěte pootočením.

Při osazení nových filtrů pro cirkulaci vypusťte bod 3.

d) Výměna tukového filtru obr 2 „G”.

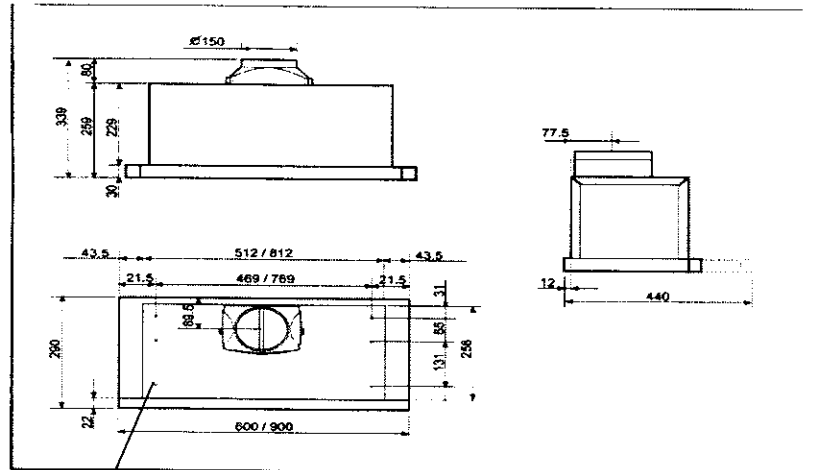
Výpary a kuchyňskými pachy nasycený vzduch prochází přes tukový filtr.

Filtry vyjměte vyklopením páčky, která zajišťuje zámek filtru.

Doporučujeme vymývat každých 10-15 dní ve vlažné vodě s klasickým mycím prostředkem na nádobí. Vzhledem k tomu, že se skládá z více kovových listů, nesmí se ohýbat a stlačovat.

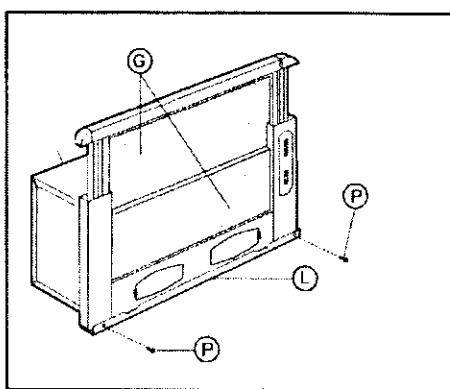
Důležité

Výrobce odmítá jakoukoliv odpovědnost za případné škody, které vzniknou při zanedbání výše uvedených pokynů.

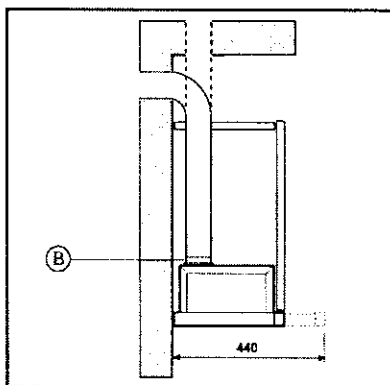


Obr. 1

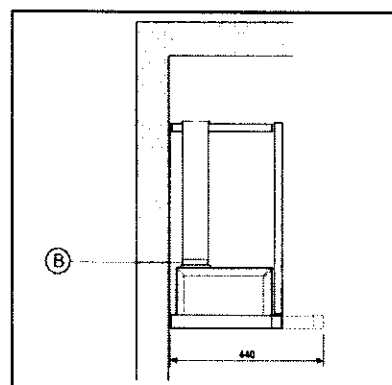
6 ks x



Obr. 2



Obr. 3

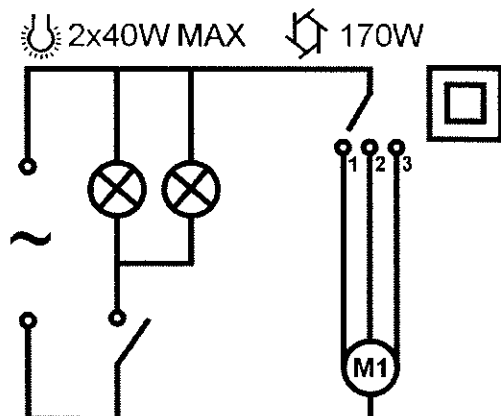


Obr. 4

| | |
|----------------------------|--------------------------|
| Napájecí napětí | 230V 50Hz |
| Motor ventilátoru | 1 |
| Osvětlení | žárovky 2x40 W |
| Počet tukových filtrů | 2 |
| Stupně otáček | 3 |
| Šířka [cm] | 60 |
| Hloubka [cm] | 26 |
| Výška [mm] | 34 |
| Vývod [ø mm] | 145 |
| Průtok [m ³ /h] | max. 650 |
| Příkon motoru [W] | 250 |
| Hlučnost [dBA] | max. 56 |
| Režim činnosti | Odsávací nebo cirkulační |
| Barva | Nerezová ocel INOX mat. |
| Zpětná klapka | ano |

SCHEMA ZAPOJENÍ

230 V~ 50 Hz 250WTOT



Záruční podmínky

Vážený zákazníku,

k Vašemu novému spotřebiči je přiložen záruční list, jehož vyplněnou vratnou část vyplňte a zašlete prosím zpět co možno nejdříve.

Tato záruka je jakýmsi doplňkem Vašich zákonných práv a žádným způsobem nebude Vaše práva omezovat.

Dále uvádíme záruční podmínky, které platí pro Váš spotřebič Karma:

Veškeré práce v souvislosti se zárukou musejí být prováděny společností Karma Český Brod a.s. nebo autorizovaným servisem Karma. Jakékoliv záruční nároky uplatňované v rámci této záruky musejí být podloženy originální fakturou nebo kupní stvrzenkou ze dne zakoupení.

Záruční doba začíná dnem zakoupení a výrobce poskytne součásti a práci potřebné pro opravu spotřebiče, pokud by jeho selhání bylo způsobeno mechanickou nebo elektrickou závadou. Tato služba bude poskytnuta zdarma v době záruky.

TATO ZÁRUKA SE NEVZTAHUJE NA NÁSLEDUJÍCÍ PŘÍPADY:

- Jakékoliv poškození způsobené dopravou, chybným použitím nebo nedbalostí.
- Kosmetických a nízkoživotných součástí jako zásuvek, pojistek, žárovek, krytů svítidel, kosmetických úprav hran, kabelů, filtrů a připevňovacích elementů, knoflíků, pryže a těsnění, keramických nebo skleněných povrchů, promáčklin, škrábanců, lakovaných povrchů.
- Periodická údržba, oprava nebo výměna součástí z důvodu přirozeného opotřebení.
- Změna barvy materiálů, koroze.
- Nesprávná instalace, úpravy nebo opravy provedené neoprávněnými osobami.
- Použití součástí nepocházejících od firmy Karma
- Poškození způsobená cizími předměty nebo látkami.
- Použití spotřebiče pro jiné účely.
- Provozování spotřebiče s nesprávným napětím
- Živelní pohromy a jiné příčiny mimo sféry vlivu společnosti Karma, a.s.

VŠECHNY ZÁRUKY JSOU NEPŘENOSNÉ

Další informace ochotně podáme a jakékoliv jiné dotazy odpovíme na uvedených telefonních číslech :

KARMA Český Brod a.s., Zborovská 693, 282 31 Český Brod

obchodní oddělení

tel.: 321 610 523

fax: 321 610 526

e-mail: odbyt@karma-as.cz

www.karma-as.cz

servis

tel.: 321 610 554

náhradní díly

tel.: 321 610 554